



PRODUCT DESCRIPTION
DESCRIPTION DU PRODUIT

Hospital bedpan.
Bassin d'hôpital.

With one or two timed pushbuttons.
Avec un ou deux boutons poussoirs temporisés.

Material: SUS 304 Stainless steel.
Matériel: Acier inoxydable AISI 304.

Washing of wedges by spraying, by inter diffusers.
Lavage des cales par aspersion, par inter diffuseurs.

Interior with surgical radius. No corners or welds.
Intérieur avec rayon chirurgical. Pas de coins ni de soudures.

High resistance to corrosion and durability.
Haute résistance à la corrosion et durabilité.

Design that facilitates the hygiene of the bedpan washer.
Conception qui facilite l'hygiène du lave-bassins.

TECHNICAL SPECIFICATIONS
SPÉCIFICATIONS TECHNIQUES

Weight: 20,3 kg
Poids

Dimensions: 750 x 450 x 290 mm
Dimensions

Weight with packaging: 21 kg
Poids avec emballage

Dimensions with packaging: 800 x 500 x 320 mm
Dimensions avec emballage

PRODUCT INSTALLATION
INSTALLATION DU PRODUIT

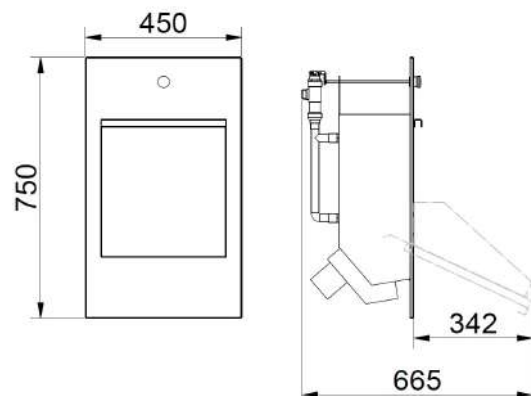
Wall built-in.
Encastrable.

Fixing: Using screws and dowels.
Fixation: Utilisation de vis et boulons.

CERTIFICATES
CERTIFICATS



SIMPLIFIED PLAN
PLAN SIMPLIFIÉ





Ref. 03079

Acabado: Satinado

Finitura: Satinato

DESCRIPCIÓN DEL PRODUCTO DESCRIZIONE DEL PRODOTTO

Lavacunas hospitalario.
Padella da ospedale.

Con uno o dos pulsadores temporizados.
Con uno o due pulsanti temporizzati.

Material: Acero inoxidable AISI 304.
Materiale: Acciaio inossidabile AISI 304.

Lavado de cuñas por aspersión, por difusores inter.
Lavaggio dei cunei a spruzzo, tramite interdiffusori.

Interior con radio quirúrgico. Sin rincones ni soldaduras.
Interno con radio chirurgico. Senza angoli o saldature.

Elevada resistencia a la corrosión y durabilidad.
Elevata resistenza alla corrosione e durata.

Diseño que facilita la higiene del lavacunas.
Design che facilita l'igiene della lavapadelle.

INSTALACIÓN DEL PRODUCTO INSTALLAZIONE DEL PRODOTTO

Encastrado a pared.
Installazione a parete.

Fijación: Mediante tornillos y tacos.
Fissaggio: Utilizzando viti e tasselli.

CERTIFICADOS CERTIFICATI



PLANO SIMPLIFICADO PIANO SEMPLIFICATO

ESPECIFICACIONES TÉCNICAS SPECIFICHE TECNICHE

Peso: 20,3 kg
Peso

Dimensiones: 750 x 450 x 290 mm
Dimensioni

Peso con embalaje: 21 kg
Peso con imballo

Dimensiones con embalaje: 800 x 500 x 320 mm
Dimensioni con imballo

