



PRODUCT DESCRIPTION

DESCRIPTION DU PRODUIT

Wall-mounted surgical sink with 450 mm backsplash.
Lavabo chirurgical mural avec dossier de 450 mm.

Material: SUS 304 Stainless steel.
Matériel: Acier inoxydable AISI 304.

Thickness: 1,2 mm.
Épaisseur

Smooth surface and rounded inner corners.
Surface lisse et coins intérieurs arrondis.

Limits bacterial niches.
Limite les niches bactériennes.

Hidden siphon.
Sifone nascosto.

Drain to the right.
Vidange à droite.

For two users.
Pour deux utilisateurs.

TECHNICAL SPECIFICATIONS

SPÉCIFICATIONS TECHNIQUES

Weight: 34,4 kg
Poids

Dimensions: 1.020 x 1.400 x 475 mm
Dimensions

Weight with packaging: 37 kg
Poids avec emballage

Dimensions with packaging: 1.100 x 1.500 x 550 mm
Dimensions avec emballage

PRODUCT INSTALLATION

INSTALLATION DU PRODUIT

Wall mounted.
Modèle fixé au mur.

Fixing: Using screws and dowels.
Fixation: Utilisation de vis et boulons.

Without overflow hole and without tap hole.
Sans trou de trop-plein et sans trou de robinetterie.

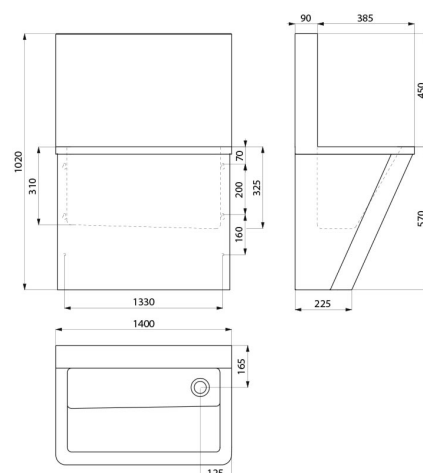
CERTIFICATES

CERTIFICATS



SIMPLIFIED PLAN

PLAN SIMPLIFIÉ





DESCRIPCIÓN DEL PRODUCTO
DESCRIZIONE DEL PRODOTTO

Lavabo quirúrgico mural con peto de 450 mm.
Lavello chirurgico a parete con alzatina da 450 mm.

Material: Acero inoxidable AISI 304.
Materiale: Acciaio inossidabile AISI 304.

Espesor: 1,2 mm.
Spessore

Superficie lisa y esquinas interiores redondeadas.
Superficie liscia e angoli interni arrotondati.

Limita los nichos bacterianos.
Limita le nicchie batteriche.

Sifón oculto.
Sifone nascosto.

Desagüe a la derecha.
Scarico a destra.

Para dos usuarios.
Per due utenti.

ESPECIFICACIONES TÉCNICAS
SPECIFICHE TECNICHE

Peso: 34,4 kg
Peso

Dimensiones: 1.020 x 1.400 x 475 mm
Dimensioni

Peso con embalaje: 37 kg
Peso con imballo

Dimensiones con embalaje: 1.100 x 1.500 x 550 mm
Dimensioni con imballo

INSTALACIÓN DEL PRODUCTO
INSTALLAZIONE DEL PRODOTTO

Adosado a pared.
Installazione a parete.

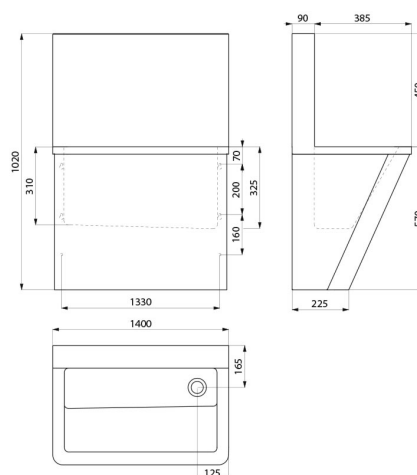
Fijación: Mediante tornillos y tacos.
Fissaggio: Utilizzando viti e tasselli.

Sin orificio rebosadero y sin orificio para grifería.
Senza foro troppopieno e senza foro rubinetto.

CERTIFICADOS
CERTIFICATI



PLANO SIMPLIFICADO
PIANO SEMPLIFICATO





PRODUCT DESCRIPTION
DESCRIPTION DU PRODUIT

Wall-mounted surgical sink with 450 mm backsplash.
Lavabo chirurgical mural avec dossier de 450 mm.

Material: SUS 304 Stainless steel.
Matériel: Acier inoxydable AISI 304.

Thickness: 1,2 mm.
Épaisseur

Smooth surface and rounded inner corners.
Surface lisse et coins intérieurs arrondis.

Limits bacterial niches.
Limite les niches bactériennes.

Hidden siphon.
Sifone nascosto.

Drain to the right.
Vidange à droite.

For three users.
Pour trois utilisateurs.

TECHNICAL SPECIFICATIONS
SPÉCIFICATIONS TECHNIQUES

Weight: 48,5 kg
Poids

Dimensions: 1.020 x 2.100 x 475 mm
Dimensions

Weight with packaging: 50 kg
Poids avec emballage

Dimensions with packaging: 1.100 x 2.500 x 550 mm
Dimensions avec emballage

PRODUCT INSTALLATION
INSTALLATION DU PRODUIT

Wall mounted.
Modèle fixé au mur.

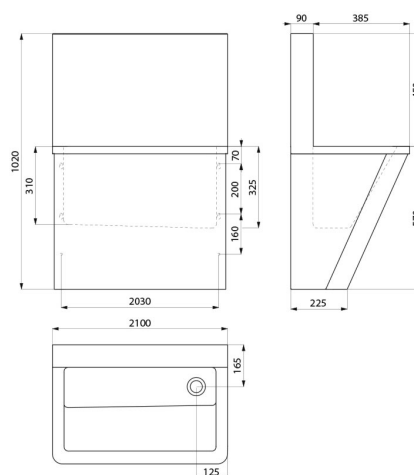
Fixing: Using screws and dowels.
Fixation: Utilisation de vis et boulons.

Without overflow hole and without tap hole.
Sans trou de trop-plein et sans trou de robinetterie.

CERTIFICATES
CERTIFICATS



SIMPLIFIED PLAN
PLAN SIMPLIFIÉ





Ref. 03076

Acabado: Satinado

Finitura: Satinato

DESCRIPCIÓN DEL PRODUCTO DESCRIZIONE DEL PRODOTTO

Lavabo quirúrgico mural con peto de 450 mm.
Lavello chirurgico a parete con alzatina da 450 mm.

Material: Acero inoxidable AISI 304.
Materiale: Acciaio inossidabile AISI 304.

Espesor: 1,2 mm.
Spessore

Superficie lisa y esquinas interiores redondeadas.
Superficie liscia e angoli interni arrotondati.

Limita los nichos bacterianos.
Limita le nicchie batteriche.

Sifón oculto.
Sifone nascosto.

Desagüe a la derecha.
Scarico a destra.

Para tres usuarios.
Per tre utenti.

ESPECIFICACIONES TÉCNICAS SPECIFICHE TECNICHE

Peso: 48,5 kg
Peso

Dimensiones: 1.020 x 2.100 x 475 mm
Dimensioni

Peso con embalaje: 50 kg
Peso con imballo

Dimensiones con embalaje: 1.100 x 2.500 x 550 mm
Dimensioni con imballo

INSTALACIÓN DEL PRODUCTO INSTALLAZIONE DEL PRODOTTO

Adosado a pared.
Installazione a parete.

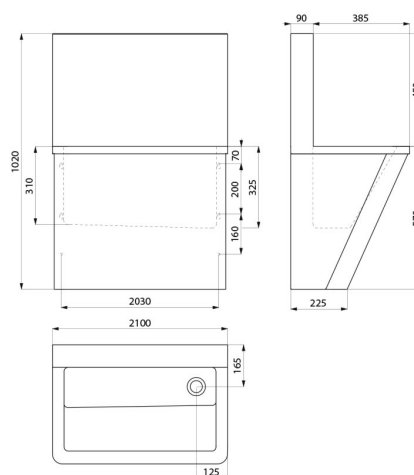
Fijación: Mediante tornillos y tacos.
Fissaggio: Utilizzando viti e tasselli.

Sin orificio rebosadero y sin orificio para grifería.
Senza foro troppopieno e senza foro rubinetto.

CERTIFICADOS CERTIFICATI



PLANO SIMPLIFICADO PIANO SEMPLIFICATO





PRODUCT DESCRIPTION
DESCRIPTION DU PRODUIT

Wall-mounted surgical sink with 450 mm backsplash.
Lavabo chirurgical mural avec dossier de 450 mm.

Material: SUS 304 Stainless steel.
Matériel: Acier inoxydable AISI 304.

Thickness: 1,2 mm.
Épaisseur

Smooth surface and rounded inner corners.
Surface lisse et coins intérieurs arrondis.

Limits bacterial niches.
Limite les niches bactériennes.

Hidden siphon.
Sifone nascosto.

Drain to the right.
Vidange à droite.

For a user.
Pour un utilisateur.

TECHNICAL SPECIFICATIONS
SPÉCIFICATIONS TECHNIQUES

Weight: 20,3 kg
Poids

Dimensions: 1.020 x 700 x 475 mm
Dimensions

Weight with packaging: 21 kg
Poids avec emballage

Dimensions with packaging: 1.100 x 800 x 550 mm
Dimensions avec emballage

PRODUCT INSTALLATION
INSTALLATION DU PRODUIT

Wall mounted.
Modèle fixé au mur.

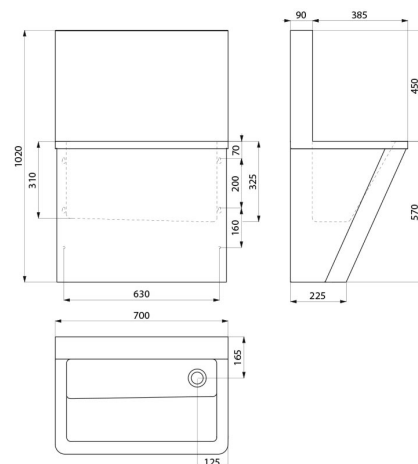
Fixing: Using screws and dowels.
Fixation: Utilisation de vis et boulons.

Without overflow hole and without tap hole.
Sans trou de trop-plein et sans trou de robinetterie.

CERTIFICATES
CERTIFICATS



SIMPLIFIED PLAN
PLAN SIMPLIFIÉ





Ref. 03074

Acabado: Satinado

Finitura: Satinato

DESCRIPCIÓN DEL PRODUCTO DESCRIZIONE DEL PRODOTTO

Lavabo quirúrgico mural con peto de 450 mm.
Lavello chirurgico a parete con alzatina da 450 mm.

Material: Acero inoxidable AISI 304.
Materiale: Acciaio inossidabile AISI 304.

Espesor: 1,2 mm.
Spessore

Superficie lisa y esquinas interiores redondeadas.
Superficie liscia e angoli interni arrotondati.

Limita los nichos bacterianos.
Limita le nicchie batteriche.

Sifón oculto.
Sifone nascosto.

Desagüe a la derecha.
Scarico a destra.

Para un usuario.
Per un utente.

ESPECIFICACIONES TÉCNICAS SPECIFICHE TECNICHE

Peso: 20,3 kg
Peso

Dimensiones: 1.020 x 700 x 475 mm
Dimensioni

Peso con embalaje: 21 kg
Peso con imballo

Dimensiones con embalaje: 1.100 x 800 x 550 mm
Dimensioni con imballo

INSTALACIÓN DEL PRODUCTO INSTALLAZIONE DEL PRODOTTO

Adosado a pared.
Installazione a parete.

Fijación: Mediante tornillos y tacos.
Fissaggio: Utilizzando viti e tasselli.

Sin orificio rebosadero y sin orificio para grifería.
Senza foro troppopieno e senza foro rubinetto.

CERTIFICADOS CERTIFICATI



PLANO SIMPLIFICADO PIANO SEMPLIFICATO

