



Ref. 03012S

Acabado: Satinado
Finitura: Satinato

Ref. 03013S

Acabado: Brillante
Finitura: Brillante

DESCRIPCIÓN DEL PRODUCTO DESCRIZIONE DEL PRODOTTO

Inodoro con salida a suelo.
WC con uscita a pavimento.

Material: Acero inoxidable AISI 304.
Materiale: Acciaio inossidabile AISI 304.

Espesor: 2 mm.
Spessore

Salida de agua: Ø 100 mm.
Uscita acqua

Entrada de agua: Ø 60 mm.
Ingresso acqua

Doble tapa de registro.
Doppio accesso di mantenimento.

Orificios para fijación de la tapa. (Tapa incluida)
Fori per il fissaggio del coperchio. (Coperchio incluso)

Tapa: ABS blanco.
Coperchio: ABS bianco.

Uso exclusivo para fluxómetro o cisterna encastrada.
Uso esclusivo per flussometro o cassetta da incasso.

ESPECIFICACIONES TÉCNICAS SPECIFICHE TECNICHE

Peso: 20,2 kg
Peso

Dimensiones: 450 x 370 x 620 mm
Dimensioni

Peso con embalaje: 23,2 kg
Peso con imballo

Dimensiones con embalaje: 515 x 420 x 680 mm
Dimensioni con imballo

INSTALACIÓN DEL PRODUCTO INSTALLAZIONE DEL PRODOTTO

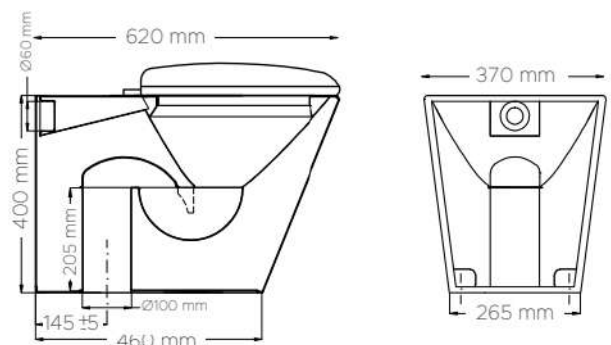
Adosado a suelo.
Installazione a parete.

Fijación: Mediante tornillos y tacos.
Fissaggio: Utilizzando viti e tasselli.

CERTIFICADOS CERTIFICATI



PLANO SIMPLIFICADO PIANO SEMPLIFICATO





Ref. 03012S
Finish: Satin
Finition: Satiné

Ref. 03013S
Finish: Polished
Finition: Brillant

PRODUCT DESCRIPTION
DESCRIPTION DU PRODUIT

Toilet with wall outlet.
WC avec prise murale.

Material: SUS 304 Stainless steel.
Matériel: Acier inoxydable AISI 304.

Thickness: 2 mm.
Épaisseur

Water outlet: Ø 100 mm.
Sortie d'eau

Water inlet: Ø 60 mm.
Entrée d'eau

Double manhole cover.
Couvercle de trou d'homme double.

Holes for fixing the cover. (Cover included)
Trous pour fixer le couvercle. (Couvercle inclus)

Cover: White ABS.
Couvercle: ABS blanc.

Exclusive use for flushometer or built-in cistern.
Usage exclusif pour chasse d'eau ou réservoir encastré.

TECHNICAL SPECIFICATIONS
SPÉCIFICATIONS TECHNIQUES

Weight: 20,2 kg
Poids

Dimensions: 450 x 370 x 620 mm
Dimensions

Weight with packaging: 23,2 kg
Poids avec emballage

Dimensions with packaging: 515 x 420 x 680 mm
Dimensions avec emballage

PRODUCT INSTALLATION
INSTALLATION DU PRODUIT

Attached to the floor.
Attaché au sol.

Fixing: Using screws and dowels.
Fixation: Utilisation de vis et boulons.

CERTIFICATES
CERTIFICATS



SIMPLIFIED PLAN
PLAN SIMPLIFIÉ

