



**Ref. 03012P**

Acabado: Satinado  
Finitura: Satinato

**Ref. 03013P**

Acabado: Brillante  
Finitura: Brillante

### DESCRIPCIÓN DEL PRODUCTO DESCRIZIONE DEL PRODOTTO

Inodoro con salida a pared.  
WC con uscita a parete.

Material: Acero inoxidable AISI 304.  
Materiale: Acciaio inossidabile AISI 304.

Espesor: 2 mm.  
Spessore

Salida de agua: Ø 100 mm.  
Uscita acqua

Entrada de agua: Ø 60 mm.  
Ingresso acqua

Orificios para fijación de la tapa. (Tapa incluida)  
Fori per il fissaggio del coperchio. (Coperchio incluso)

Tapa: ABS blanco.  
Coperchio: ABS bianco.

Uso exclusivo para fluxómetro o cisterna encastrada.  
Uso esclusivo per flussometro o cassetta da incasso.

### ESPECIFICACIONES TÉCNICAS SPECIFICHE TECNICHE

Peso: 13 kg  
Peso

Dimensiones: 452 x 360 x 600 mm  
Dimensioni

Peso con embalaje: 15 kg  
Peso con imballo

Dimensiones con embalaje: 515 x 400 x 650 mm  
Dimensioni con imballo

### INSTALACIÓN DEL PRODUCTO INSTALLAZIONE DEL PRODOTTO

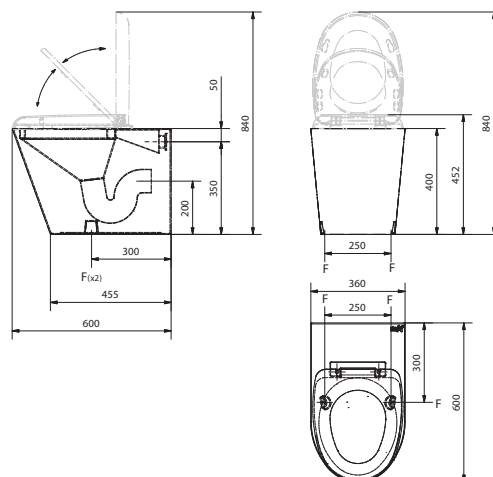
Adosado a suelo.  
Installazione a pavimento.

Fijación: Mediante tornillos y tacos.  
Fissaggio: Utilizzando viti e tasselli.

### CERTIFICADOS CERTIFICATI



### PLANO SIMPLIFICADO PIANO SEMPLIFICATO





**Ref. 03012P**  
Finish: Satin  
Finition: Satiné

**Ref. 03013P**  
Finish: Polished  
Finition: Brillant

### PRODUCT DESCRIPTION DESCRIPTION DU PRODUIT

Toilet with wall outlet.  
WC avec prise murale.

**Material:** SUS 304 Stainless steel.  
**Matériel:** Acier inoxydable AISI 304.

**Thickness:** 2 mm.  
Épaisseur

**Water outlet:** Ø 100 mm.  
Sortie d'eau

**Water inlet:** Ø 60 mm.  
Entrée d'eau

Holes for fixing the cover. (Cover included)  
Trous pour fixer le couvercle. (Couvercle inclus)

**Cover:** White ABS.  
**Couvercle:** ABS blanc.

Exclusive use for flushometer or built-in cistern.  
Usage exclusif pour chasse d'eau ou réservoir encastré.

### TECHNICAL SPECIFICATIONS SPÉCIFICATIONS TECHNIQUES

**Weight:** 13 kg  
Poids

**Dimensions:** 452 x 360 x 600 mm  
Dimensions

**Weight with packaging:** 15 kg  
Poids avec emballage

**Dimensions with packaging:** 515 x 400 x 650 mm  
Dimensions avec emballage

### PRODUCT INSTALLATION INSTALLATION DU PRODUIT

Attached to the floor.  
Attaché au sol.

**Fixing:** Using screws and dowels.  
**Fixation:** Utilisation de vis et boulons.

### CERTIFICATES CERTIFICATS



### SIMPLIFIED PLAN PLAN SIMPLIFIÉ

