



Ref. 04063
Acabado: Blanco
Finitura: Bianco



Ref. 04071
Acabado: Negro
Finitura: Nero

DESCRIPCIÓN DEL PRODUCTO DESCRIZIONE DEL PRODOTTO

Con válvula anti-goteo.
Con valvola antigoccia.

Visor de llenado.
Visore di livello.

Material: ABS.
Materiale: ABS.

Capacidad: 1,2 litros.
Capacità: 1,2 litri.

Dispensa: Jabón líquido / Gel hidroalcohólico.
Dispensa: Sapone liquido / Gel idroalcolico.

Diseño: Vertical.
Disegno: Verticale.

Indicador led para baja batería.
Indicatore led batteria scarica.

ESPECIFICACIONES TÉCNICAS SPECIFICHE TECNICHE

Peso: 0,95 kg
Peso

Dimensiones: 275 x 150 x 110 mm
Dimensioni

Peso con embalaje: 1,05 kg
Peso con imballo

Dimensiones con embalaje: 260 x 160 x 120 mm
Dimensioni con imballo

INSTALACIÓN DEL PRODUCTO INSTALLAZIONE DEL PRODOTTO

Adosado a pared.
Installazione a parete.

Fijación: Mediante tornillos y tacos.
Fissaggio: Utilizzando viti e tasselli.

Accesorios incluidos: 4 tornillos, 4 tacos y llave.
Accessori inclusi: 4 viti, 4 tasselli e chiave.

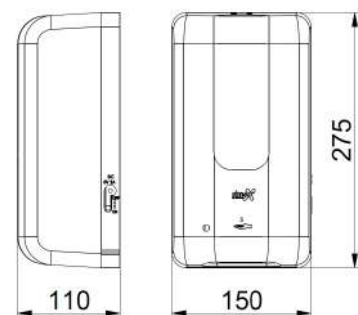
FUNCIONAMIENTO DEL PRODUCTO FUNZIONAMENTO DEL PRODOTTO

Rellenable por la parte superior.
Ricaricabile in alto.

Funcionamiento automático con 4 pilas 1.5 V.
Funzionamento automatico con 4 batterie 1.5 V.

Dosis por pulsación: 1 ml.
Dose per impulso

PLANO SIMPLIFICADO PIANO SEMPLIFICATO





Ref. 04063
Finish: White
Finition: Blanc



Ref. 04071
Finish: Black
Finition: Noir

PRODUCT DESCRIPTION DESCRIPTION DU PRODUIT

With anti-drip valve.
Avec valve anti-goutte.

Refill indicator window.
Voyant frontal de contenu.

Material: ABS.
Matériel: ABS.

Capacity: 1,2 liters.
Capacité: 1,2 litre.

Dispensation: Liquid soap / Hydroalcoholic gel.
Dépenses: Savon liquide / Gel hydroalcoolique.

Design: Vertical.
Design: Vertical.

Low battery led indicator.
Indicateur LED de batterie faible.

TECHNICAL SPECIFICATIONS SPÉCIFICATIONS TECHNIQUES

Weight: 0,95 kg
Poids

Dimensions: 275 x 150 x 110 mm
Dimensions

Weight with packaging: 1,05 kg
Poids avec emballage

Dimensions with packaging: 260 x 160 x 120 mm
Dimensions avec emballage

PRODUCT INSTALLATION INSTALLATION DU PRODUIT

Wall mounted.
Modèle fixé au mur.

Fixing: Using screws and dowels.
Fixation: Utilisation de vis et boulons.

Included accessories: 4 screws, 4 dowels and key.
Accessoires inclus: 4 vis, 4 boulons et clé.

PRODUCT OPERATION FONCTIONNEMENT DU PRODUIT

Refillable at the top.
Rechargeable en haut.

Automatic operation with 4 1.5 V batteries.
Fonctionnement automatique avec 4 piles 1.5 V.

Dose per pulse: 1 ml.
Débit par dose

SIMPLIFIED PLAN PLAN SIMPLIFIÉ

