



**Ref. 03101**

**D1:** H: 850 x L: 1.000 x A: 600 mm  
**d2:** h: 250 x l: 400 x a: 400 mm

**Ref. 03103**

**D1:** H: 850 x L: 1.200 x A: 600 mm  
**d2:** h: 300 x l: 500 x a: 400 mm

**Ref. 03102**

**D1:** H: 850 x L: 1.000 x A: 700 mm  
**d2:** h: 250 x l: 500 x a: 400 mm

**Ref. 03104**

**D1:** H: 850 x L: 1.200 x A: 700 mm  
**d2:** h: 300 x l: 500 x a: 500 mm

**PRODUCT DESCRIPTION**

**DESCRIPTION DU PRODUIT**

Industrial sink with two buckets and frame.  
*Évier industriel avec bacs et cadre.*

**Material:** SUS 304 Stainless steel.  
**Matériel:** Acier inoxydable AISI 304.

**Finish:** Grinded.  
**Finition:** Givré.

Reinforced inner frame.  
*Châssis intérieur renforcé.*

Legs with adjustable studs to overcome irregularities in the floor.  
*Pieds avec plots réglables pour surmonter les irrégularités du sol.*

1 1/2" outlet connection valves.  
*Vannes de raccordement de sortie 1 1/2".*

**PRODUCT INSTALLATION**

**INSTALLATION DU PRODUIT**

Supplied with overflow tube and drain valve.  
*Livré avec tube de trop-plein et robinet de vidange.*

**CERTIFICATES**

**CERTIFICATS**



**TECHNICAL SPECIFICATIONS**

**SPÉCIFICATIONS TECHNIQUES**

**Weight 03101:** 24,80 kg  
*Poids 03101*

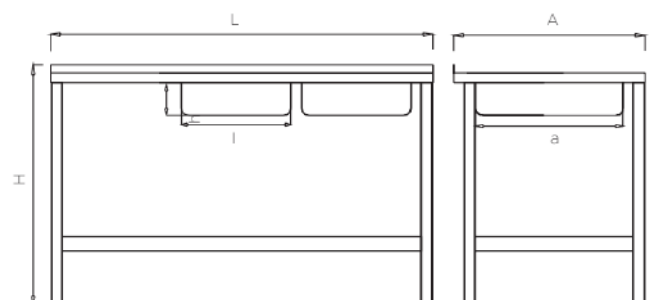
**Weight 03102:** 26,40 kg  
*Poids 03102*

**Weight 03103:** 26,80 kg  
*Poids 03103*

**Weight 03104:** 28,60 kg  
*Poids 03104*

**SIMPLIFIED PLAN**

**PLAN SIMPLIFIÉ**





**Ref. 03101**

D1: H: 850 x L: 1.000 x A: 600 mm  
d2: h: 250 x l: 400 x a: 400 mm

**Ref. 03103**

D1: H: 850 x L: 1.200 x A: 600 mm  
d2: h: 300 x l: 500 x a: 400 mm

**Ref. 03102**

D1: H: 850 x L: 1.000 x A: 700 mm  
d2: h: 250 x l: 500 x a: 400 mm

**Ref. 03104**

D1: H: 850 x L: 1.200 x A: 700 mm  
d2: h: 300 x l: 500 x a: 500 mm

**DESCRIPCIÓN DEL PRODUCTO**  
*DESCRIZIONE DEL PRODOTTO*

Fregadero industrial con dos cubetas y bastidor.  
*Lavello industriale con due vaschetta e telaio.*

**Material:** Acero inoxidable AISI 304.  
**Materiale:** Acciaio inossidabile AISI 304.

**Acabado:** Esmerilado.  
**Finitura:** Smerigliato.

Bastidor interior de refuerzo.  
*Telaio interno rinforzato.*

Patas con tacos regulables para salvar las irregularidades del suelo.  
*Gambe con borchie regolabili per superare le irregolarità del pavimento.*

Válvulas de conexión de salida de 1"1/2.  
*Valvole di collegamento uscita 1"1/2.*

**ESPECIFICACIONES TÉCNICAS**  
*SPECIFICHE TECNICHE*

**Peso 03101:** 24,80 kg  
*Peso 03101*

**Peso 03102:** 26,40 kg  
*Peso 03102*

**Peso 03103:** 26,80 kg  
*Peso 03103*

**Peso 03104:** 28,60 kg  
*Peso 03104*

**INSTALACIÓN DEL PRODUCTO**  
*INSTALLAZIONE DEL PRODOTTO*

Se suministra con tubo rebosadero y válvula de desagüe.  
*Fornito con tubo di troppopieno e valvola di scarico.*

**CERTIFICADOS**  
*CERTIFICATI*



**PLANO SIMPLIFICADO**  
*PIANO SEMPLIFICATO*

