



PRODUCT DESCRIPTION DESCRIPTION DU PRODUIT

Service cart with two trays.
Chariot de service avec deux étagère.

Material: Solid haya wood.
Material: Bois massif.

Top tray capacity: 40 kg.
Capacité du supérieur: 40 kg.

Lower tray capacity: 60 kg.
Capacité du étagère inférieur: 60 kg.

TECHNICAL SPECIFICATIONS SPÉCIFICATIONS TECHNIQUES

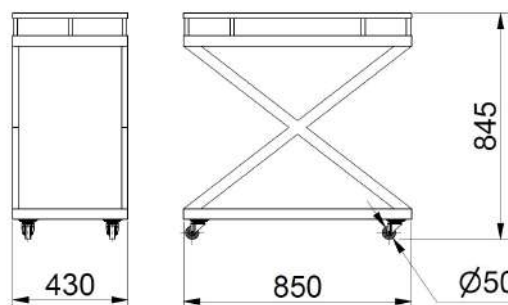
Weight: 10,6 kg
Poids

Dimensions: 845 x 850 x 430 mm
Dimensions

Weight with packaging: 11 kg
Poids avec emballage

Dimensions with packaging: 890 x 870 x 210 mm
Dimensions avec emballage

SIMPLIFIED PLAN PLAN SIMPLIFIÉ





DESCRIPCIÓN DEL PRODUCTO

DESCRIZIONE DEL PRODOTTO

Carro de servicio con dos bandejas.
Carrelì di servizio con due ripiani.

Material: Madera haya maciza.
Materiale: Legno massello di faggio.

Capacidad bandeja superior: 40 kg.
Capacità ripiano superiore: 40 kg.

Capacidad bandeja inferior: 60 kg.
Capacità ripiano inferiore: 60 kg.

ESPECIFICACIONES TÉCNICAS

SPECIFICHE TECNICHE

Peso: 10,6 kg
Peso

Dimensiones: 845 x 850 x 430 mm
Dimensioni

Peso con embalaje: 11 kg
Peso con imballo

Dimensiones con embalaje: 890 x 870 x 210 mm
Dimensioni con imballo

PLANO SIMPLIFICADO

PIANO SEMPLIFICATO

