



PRODUCT DESCRIPTION

DESCRIPTION DU PRODUIT

Restaurant service cart.
Chariot de service de restauration.

Structure material: Aluminum.
Cadre: Aluminium.

Shelf material: Polypropylene.
Matériaux étagère: Polypropylène.

Load capacity upper buckets: 10 kg.
Capacité de chargement du bac inférieur: 10 kg.

Lower tray loading capacity: 40 kg.
Capacité vassoio inferiore: 40 kg.

Shelves colour: Gray.
Couleur étagère: Gris.

Wheels: 4 casters.
Roues: 4 roues multidirectionnelles.

TECHNICAL SPECIFICATIONS

SPÉCIFICATIONS TECHNIQUES

Weight: 14,6 kg
Poids

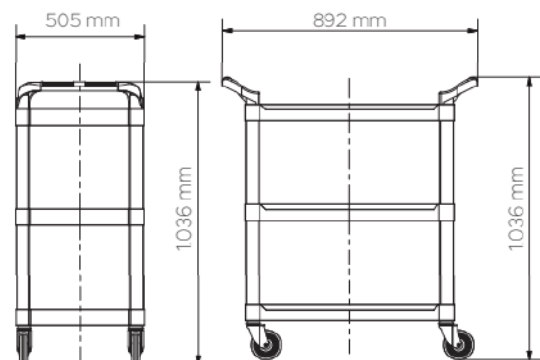
Dimensions: 1036 x 505 x 982 mm
Dimensions

Weight with packaging: 16,8 kg
Poids avec emballage

Dimensions with packaging: 340 x 510 x 1040 mm
Dimensions avec emballage

SIMPLIFIED PLAN

PLAN SIMPLIFIÉ





DESCRIPCIÓN DEL PRODUCTO
DESCRIZIONE DEL PRODOTTO

Carro de servicio restaurante.
Carrello di servizio ristorante.

Material bastidor: Aluminio.
Materiale struttura: Alluminio.

Material bandejas: Polipropileno.
Materiale ripiani: Polipropilene.

Capacidad de carga cubetas superiores: 10 kg.
Capacità di carico benne superiori: 10 kg.

Capacidad de carga bandeja inferior: 40 kg.
Capacità vassoio inferiore: 40 kg.

Color bandejas: Gris.
Colore ripiani: Grigio.

Ruedas: 4 ruedas autororientables.
Ruote: 4 ruote auto-orientabili.

ESPECIFICACIONES TÉCNICAS
SPECIFICHE TECNICHE

Peso: 14,6 kg
Peso

Dimensiones: 1036 x 505 x 982 mm
Dimensioni

Peso con embalaje: 16,8 kg
Peso con imballo

Dimensiones con embalaje: 340 x 510 x 1040 mm
Dimensioni con imballo

PLANO SIMPLIFICADO
PIANO SEMPLIFICATO

