



Ref. 08002

DESCRIPCIÓN DEL PRODUCTO

DESCRIZIONE DEL PRODOTTO

Material bastidor: Acero inoxidable.

Materiale struttura: Acciaio inossidabile.

Material lona: Nylon y poliéster.

Materiale tela: Nylon e poliestere.

Color lona: Caqui.

Colore tela: Cachi.

Capacidad: 270 litros.

Capacità: 270 litri.

Ruedas: Giratorias autororientables.

Ruote: Girevoli auto-orientabili.

Plegable.

Pieghevole.

ESPECIFICACIONES TÉCNICAS

SPECIFICHE TECNICHE

Peso: 11,7 kg

Peso

Dimensiones: 985 x 620 x 625 mm

Dimensioni

Peso con embalaje: 12 kg

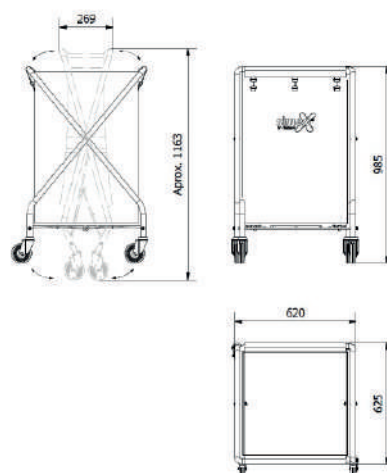
Peso con imballo

Dimensiones con embalaje: 1.190 x 650 x 255 mm

Dimensioni con imballo

PLANO SIMPLIFICADO

PIANO SEMPLIFICATO





PRODUCT DESCRIPTION DESCRIPTION DU PRODUIT

Material: Stainless steel.
Matériel: Acier inoxydable.

Canvas material: Nylon and polyester.
Matériel sac: Nylon et polyester.

Canvas colour: Khaki.
Couleur sac: Kaki.

Capacity: 270 liters.
Capacité: 270 litres.

Wheels: Swivel casters.
Roues: 4 roues pivotantes.

Folding cart.
Pliable.

TECHNICAL SPECIFICATIONS SPÉCIFICATIONS TECHNIQUES

Weight: 11,7 kg
Poids

Dimensions: 985 x 620 x 625 mm
Dimensions

Weight with packaging: 12 kg
Poids avec emballage

Dimensions with packaging: 1.190 x 650 x 255 mm
Dimensions avec emballage

SIMPLIFIED PLAN PLAN SIMPLIFIÉ

