



Ref. 07036
Finish: Satin
Finition: Satiné



Ref. 07037
Finish: White
Finition: Blanc



Ref. 07038
Finish: Polished
Finition: Brillant

PRODUCT DESCRIPTION

DESCRIPTION DU PRODUIT

Hygienic bag dispenser.
Distributeur de sachets hygiéniques.

Material: SUS 304 Stainless steel.
Matériel: Acier inoxydable AISI 304.

PRODUCT INSTALLATION

INSTALLATION DU PRODUIT

Wall mounted.
Modèle fixé au mur.

Fixing: Using screws and dowels.
Fixation: Utilisation de vis et boulons.

Included accessories: 2 screws and 2 dowels.
Accessoires inclus: 2 vis et 2 boulons.

TECHNICAL SPECIFICATIONS

SPÉCIFICATIONS TECHNIQUES

Weight: 0,16 kg
Poids

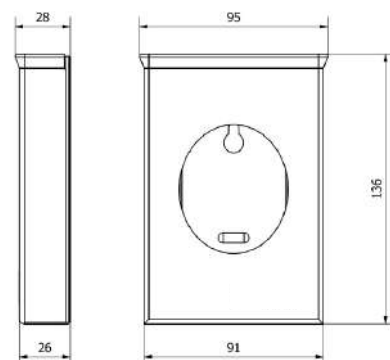
Dimensions: 136 x 95 x 28 mm
Dimensions

Weight with packaging: 0,2 kg
Poids avec emballage

Dimensions with packaging: 142 x 100 x 30 mm
Dimensions avec emballage

SIMPLIFIED PLAN

PLAN SIMPLIFIÉ





Ref. 07036
Acabado: Satinado
Finitura: Satinato



Ref. 07037
Acabado: Blanco
Finitura: Bianco



Ref. 07038
Acabado: Brillante
Finitura: Brillante

DESCRIPCIÓN DEL PRODUCTO DESCRIZIONE DEL PRODOTTO

Dispensador de bolsas higiénicas.
Dispenser di sacchetti igienici.

Material: Acero inoxidable AISI 304.
Materiale: Acciaio inossidabile AISI 304.

INSTALACIÓN DEL PRODUCTO INSTALLAZIONE DEL PRODOTTO

Adosado a pared.
Installazione a parete.

Fijación: Mediante tornillos y tacos.
Fissaggio: Utilizzando viti e tasselli.

Accesorios incluidos: 2 tornillos y 2 tacos.
Accessori inclusi: 2 viti e 2 tasselli.

ESPECIFICACIONES TÉCNICAS SPECIFICHE TECNICHE

Peso: 0,16 kg
Peso

Dimensiones: 136 x 95 x 28 mm
Dimensioni

Peso con embalaje: 0,2 kg
Peso con imballo

Dimensiones con embalaje: 142 x 100 x 30 mm
Dimensioni con imballo

PLANO SIMPLIFICADO PIANO SEMPLIFICATO

