



DESCRIPCIÓN DEL PRODUCTO
DESCRIZIONE DEL PRODOTTO

Manillón.
Maniglione.

Material: Latón Cromado.
Materiale: Ottone cromato.

INSTALACIÓN DEL PRODUCTO
INSTALLAZIONE DEL PRODOTTO

Adosado a pared.
Installazione a parete.

Fijación: Mediante tornillos y tacos.
Fissaggio: Utilizzando viti e tasselli.

Accesorios incluidos: 4 tornillos, 4 tacos y llave allen.
Accessori inclusi: 4 viti, 4 tasselli e chiave a brugola.

ESPECIFICACIONES DEL PRODUCTO
SPECIFICHE DEL PRODOTTO

Ø Florón: 50 mm.
Ø Rosetta

Espesor florón: 1,5 mm.
Spessore rossetta

PLANO SIMPLIFICADO
PIANO SEMPLIFICATO

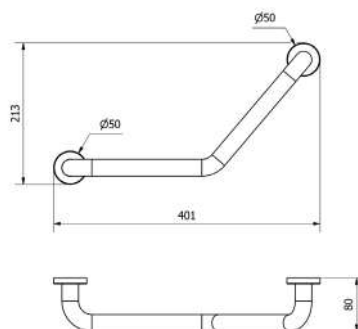
ESPECIFICACIONES TÉCNICAS
SPECIFICHE TECNICHE

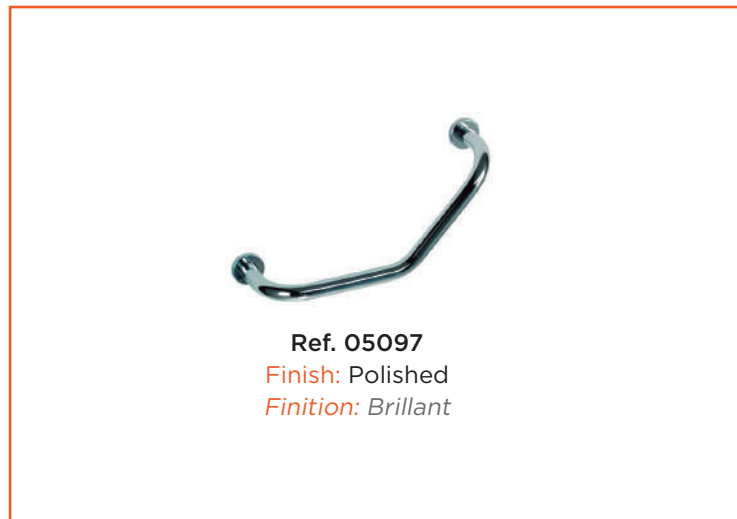
Peso: 0,7 kg
Peso

Dimensiones: 213 x 401 x 80 mm
Dimensioni

Peso con embalaje: 0,9 kg
Peso con imballo

Dimensiones con embalaje: 220 x 410 x 90 mm
Dimensioni con imballo





PRODUCT DESCRIPTION
DESCRIPTION DU PRODUIT

Grab bar.
Poignée.

Material: Chrome brass.
Materiale: Laiton chromé.

PRODUCT INSTALLATION
INSTALLATION DU PRODUIT

Wall mounted.
Modèle fixé au mur.

Fixing: Using screws and dowels.
Fixation: Utilisation de vis et boulons.

Included accessories: 4 screws, 4 dowels and allen key.
Accessoires inclus: 4 vis, 4 boulons et clé allen.

ESPECIFICACIONES DEL PRODUCTO
SPECIFICHE DEL PRODOTTO

Ø Rosette: 50 mm.
Ø Rosette

Rossete thickness: 1,5 mm.
Épaisseur rosette

TECHNICAL SPECIFICATIONS
SPÉCIFICATIONS TECHNIQUES

Weight: 0,7 kg
Poids

Dimensions: 213 x 401 x 80 mm
Dimensions

Weight with packaging: 0,9 kg
Poids avec emballage

Dimensions with packaging: 220 x 410 x 90 mm
Dimensions avec emballage

SIMPLIFIED PLAN
PLAN SIMPLIFIÉ

