



Ref. 05126
Acabado: Satinado
Finitura: Satinato



Ref. 05127
Acabado: Brillante
Finitura: Brillante

DESCRIPCIÓN DEL PRODUCTO DESCRIZIONE DEL PRODOTTO

Manillón - Jabonera 135°.
Maniglione - Portasapone 135°.

Material: Acero inoxidable AISI 304.
Materiale: Acciaio inossidabile AISI 304.

ESPECIFICACIONES DEL PRODUCTO SPECIFICHE DEL PRODOTTO

Ø Florón: 65 mm.
Ø Rosetta

Espesor florón: 1,5 mm.
Spessore rosseta

Apoyos de acero: Ø55 mm.
Supporto di acciaio

Espesor apoyo: 3 mm.
Spessore supporto

ESPECIFICACIONES TÉCNICAS SPECIFICHE TECNICHE

Peso: 0,7 kg
Peso

Dimensiones: 222 x 424 x 115 mm
Dimensioni

Peso con embalaje: 0,8 kg
Peso con imballo

Dimensiones con embalaje: 160 x 470 x 130 mm
Dimensioni con imballo

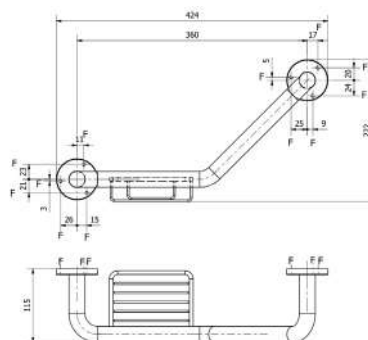
INSTALACIÓN DEL PRODUCTO INSTALLAZIONE DEL PRODOTTO

Adosado a pared.
Installazione a parete.

Fijación: Mediante tornillos y tacos.
Fissaggio: Utilizzando viti e tasselli.

Accesorios incluidos: 4 tornillos, 4 tacos y llave allen.
Accessori inclusi: 4 viti, 4 tasselli e chiave a brugola.

PLANO SIMPLIFICADO PIANO SEMPLIFICATO





Ref. 05126
Finish: Satin
Finition: Satiné



Ref. 05127
Finish: Polished
Finition: Brillant

PRODUCT DESCRIPTION

DESCRIPTION DU PRODUIT

Grab bar 135°.
Poignée - porte-savon 135°.

Material: SUS 304 Stainless steel.
Materiale: Acier inoxydable AISI 304.

ESPECIFICACIONES DEL PRODUCTO

SPECIFICHE DEL PRODOTTO

Ø Rosette: 65 mm.
Ø Rosette

Rosette thickness: 1,5 mm.
Épaisseur rosette

Steel supports: Ø55 mm.
Supports en acier

Support thickness: 3 mm.
Épaisseur support

TECHNICAL SPECIFICATIONS

SPÉCIFICATIONS TECHNIQUES

Weight: 0,7 kg
Poids

Dimensions: 222 x 424 x 115 mm
Dimensions

Weight with packaging: 0,8 kg
Poids avec emballage

Dimensions with packaging: 160 x 470 x 130 mm
Dimensions avec emballage

PRODUCT INSTALLATION

INSTALLATION DU PRODUIT

Wall mounted.
Modèle fixé au mur.

Fixing: Using screws and dowels.
Fixation: Utilisation de vis et boulons.

Included accessories: 4 screws, 4 dowels and allen key.
Accessoires inclus: 4 vis, 4 boulons et clé allen.

SIMPLIFIED PLAN

PLAN SIMPLIFIÉ

