



**Ref. 01062**  
Finish: White  
Finition: Blanc  
Power: 1.400 W  
Puissance: 1.400 W



**Ref. 01063**  
Finish: Silver  
Finition: Argent  
Power: 1.400 W  
Puissance: 1.400 W

### PRODUCT DESCRIPTION

#### DESCRIPTION DU PRODUIT

Hygienic hand dryer without contact.  
Sèche-mains hygiénique sans contact.

Material: ABS.  
Matériel: ABS.

Brush motor.  
Moteur universel à balais.

Sensor operated.  
Indicateur LED.

Connection to waste pipe system. (Optional)  
Possibilité de connexion à la sortie d'eau.

### MECHANICAL SPECIFICATIONS

#### SPÉCIFICATIONS MÉCANIQUES

Sound level at 1m: 76 dB.  
Niveau sonore à 1m: 76 dB

Air flow: 1.890 l/min (113,4 m<sup>3</sup>/h).  
Débit de l'air: 1.890 l/min (113,4 m<sup>3</sup>/h).

Air speed: 396 km/h.  
Vitesse de l'air: 396 km/h.

T° at 10 cm. (room 21°C aprox.): 20-40 °C.  
T° à 10 cm. (amb. 21°C environ): 20-40 °C

Drying time: 10 - 15 s.  
Temps de séchage moyen: 10 - 15 s.

### ELECTRIC SPECIFICATIONS

#### SPÉCIFICATIONS ÉLECTRIQUES

Voltage / Frequency: 220-240 V / 50 - 60 Hz.  
Tension / Fréquence: 220-240 V / 50 - 60 Hz.

Total power: 1.400 W.  
Puissance totale: 1.400 W.

Heating element power: 800 W.  
Puissance résistance: 800 W.

Motor power: 600 W.  
Puissance moteur: 600 W.

Type: Brush motor.  
Type: Moteur universel à balais.

R.p.m: 20.000  
R.p.m: 20.000

Electrical isolation: Class I.  
Isolation électrique: Class I.

Protection rating: IPX1.  
Indice de protection: IPX1.



**Ref. 01062**  
Finish: White  
Finition: Blanc  
Power: 1.400 W  
Puissance: 1.400 W



**Ref. 01063**  
Finish: Silver  
Finition: Argent  
Power: 1.400 W  
Puissance: 1.400 W

### PRODUCT OPERATION

#### FONCTIONNEMENT DU PRODUIT

Activation by electronic infrared sensor.  
*Activation par capteur infrarouge électronique.*

Automatic shutdown when removing hands.  
*Arrêt automatique lors du retrait des mains..*

### TECHNICAL SPECIFICATIONS

#### SPÉCIFICATIONS TECHNIQUES

Weight: 4,3 kg  
*Poids*

Dimensions: 488 x 250 x 175 mm  
*Dimensions*

Weight with packaging: 5 kg  
*Poids avec emballage*

Dimensions with packaging: 545 x 310 x 220 mm  
*Dimensions avec emballage*

### PRODUCT INSTALLATION

#### INSTALLATION DU PRODUIT

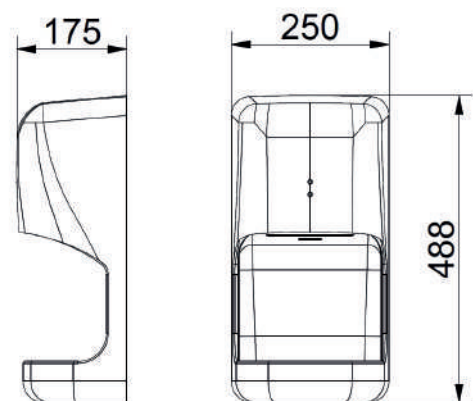
Attached to wall by frame.  
*Fixé au mur par un cadre.*

Fixing: Using screws and dowels.  
*Fixation: Utilisation de vis et boulons.*

Included accessories: 6 screws and 6 dowels.  
*Accessoires inclus: 6 vis et 6 boulons.*

### SIMPLIFIED PLAN

#### PLAN SIMPLIFIÉ



### CERTIFICATES

#### CERTIFICATS





**Ref. 01062**

Acabado: Blanco  
Finitura: Bianco  
Potencia: 1.400 W  
Potenza: 1.400 W

**Ref. 01063**

Acabado: Plateado  
Finitura: Argentato  
Potencia: 1.400 W  
Potenza: 1.400 W

## DESCRIPCIÓN DEL PRODUCTO

### DESCRIZIONE DEL PRODOTTO

Secamanos higiénica sin contacto.  
Asciugamani igienico senza contatto.

Material: ABS.  
Materiale: ABS.

Motor con escobillas.  
Motore con spazzole.

Posibilidad de conexión a desagüe.  
Possibilità di connessione scarico acque.

Indicador led.  
Indicatore LED.

## ESPECIFICACIONES MÉCANICAS

### SPECIFICHE MECCANICO

Nivel sonoro a 1m: 76 dB.  
Livello sonoro a 1m: 76 dB

Caudal del aire: 1.890 l/min (113,4 m<sup>3</sup>/h).  
Flusso d'aria: 1.890 l/min (113,4 m<sup>3</sup>/h).

Velocidad del aire: 396 km/h.  
Velocità dell'aria: 396 km/h.

T° a 10 cm (amb. 21°C aprox.): 20-40 °C.  
T° aria 10 cm (amb. 21°C aprox.): 20-40 °C

Tiempo de secado: 10 - 15 s.  
Tempo asciugatura: 10 - 15 s.

## ESPECIFICACIONES ELÉCTRICAS

### SPECIFICHE ELETTRICHE

Voltaje / Frecuencia: 220-240 V / 50 - 60 Hz.  
Vollaggio / Frequenza: 220-240 V / 50 - 60 Hz.

Potencia total: 1.400 W.  
Potenza totale: 1.400 W.

Potencia resistencia: 800 W.  
Potenza resistenza: 800 W.

Potencia motor: 600 W.  
Potenza motore: 600 W.

Tipo: Universal con escobillas.  
Tipo: Universale con spazzole.

R.p.m: 20.000  
R.p.m: 20.000

Aislamiento eléctrico: Clase I.  
Isolamento elettrico: Classe I.

Índice de protección: IPX1.  
Indice di protezione: IPX1.



**Ref. 01062**  
Acabado: Blanco  
Finitura: Bianco  
Potencia: 1.400 W  
Potenza: 1.400 W



**Ref. 01063**  
Acabado: Plateado  
Finitura: Argentato  
Potencia: 1.400 W  
Potenza: 1.400 W

### **FUNCIONAMIENTO DEL PRODUCTO** *FUNZIONAMENTO DEL PRODOTTO*

Activación por sensor infrarrojo electrónico.  
*Attivazione tramite sensore elettronico a infrarossi.*

Apagado automático al retirar las manos.  
*Spegnimento automatico durante la rimozione delle mani.*

### **ESPECIFICACIONES TÉCNICAS** *SPECIFICHE TECNICHE*

**Peso:** 4,3 kg  
*Peso*

**Dimensiones:** 488 x 250 x 175 mm  
*Dimensioni*

**Peso con embalaje:** 5 kg  
*Peso con imballo*

**Dimensiones con embalaje:** 545 x 310 x 220 mm  
*Dimensioni con imballo*

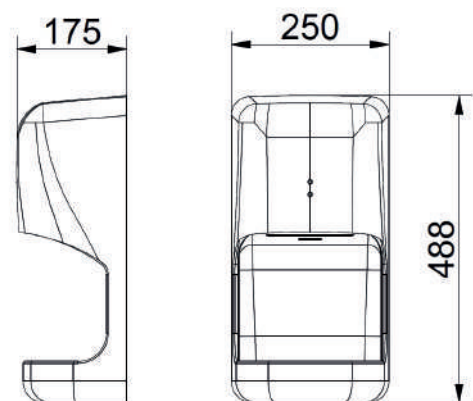
### **INSTALACIÓN DEL PRODUCTO** *INSTALLAZIONE DEL PRODOTTO*

Adosado a pared mediante bastidor.  
*Installazione a parete per cornice.*

**Fijación:** Mediante tornillos y tacos.  
**Fissaggio:** Utilizzando viti e tasselli.

**Accesorios incluidos:** 6 tornillos y 6 tacos.  
**Accessori inclusi:** 6 viti e 6 tasselli.

### **PLANO SIMPLIFICADO** *PIANO SEMPLIFICATO*



### **CERTIFICADOS** *CERTIFICATI*

**CE RoHS**