



PRODUCT DESCRIPTION
DESCRIPTION DU PRODUIT

Rectangular soap dish.
Porte-savon rectangulaire.

Material: Chrome brass.
Materiale: Laiton chromé.

PRODUCT INSTALLATION
INSTALLATION DU PRODUIT

Wall mounted.
Fixé au mur.

Fixing: Using screws and dowels.
Fixation: Utilisation de vis et boulons.

Included accessories: 2 screws and 2 dowels.
Accessoires inclus: 2 vis et 2 boulons.

TECHNICAL SPECIFICATIONS
SPÉCIFICATIONS TECHNIQUES

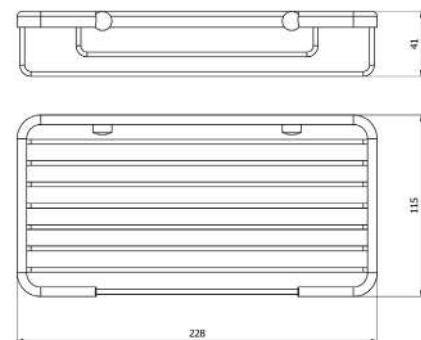
Weight: 0,4 kg
Poids

Dimensions: 41 x 228 x 115 mm
Dimensions

Weight with packaging: 0,5 kg
Poids avec emballage

Dimensions with packaging: 60 x 255 x 140 mm
Dimensions avec emballage

SIMPLIFIED PLAN
PLAN SIMPLIFIÉ





DESCRIPCIÓN DEL PRODUCTO
DESCRIZIONE DEL PRODOTTO

Jabonera rectangular.
Portasapone rettangolare.

Material: Latón cromado.
Materiale: Ottone cromato.

INSTALACIÓN DEL PRODUCTO
INSTALLAZIONE DEL PRODOTTO

Adosado a pared.
Installazione a parete.

Fijación: Mediante tornillos y tacos.
Fissaggio: Utilizzando viti e tasselli.

Accesorios incluidos: 2 tornillos y 2 tacos.
Accessori inclusi: 2 viti e 2 tasselli.

ESPECIFICACIONES TÉCNICAS
SPECIFICHE TECNICHE

Peso: 0,4 kg
Peso

Dimensiones: 41 x 228 x 115 mm
Dimensioni

Peso con embalaje: 0,5 kg
Peso con imballo

Dimensiones con embalaje: 60 x 255 x 140 mm
Dimensioni con imballo

PLANO SIMPLIFICADO
PIANO SEMPLIFICATO

