



Ref. 01017

Acabado: Blanco

Finitura: Bianco

Potencia: 900 W

Potenza: 900 W

DESCRIPCIÓN DEL PRODUCTO

DESCRIZIONE DEL PRODOTTO

Secador de pelo tipo teléfono con apagado automático al colgar.

Asciugacapelli tipo telefono con spegnimento automatico al riggancio.

Tres velocidades y con enchufe para afeitadoras.

Tre velocità e con presa rasoio elettrico.

Material: ABS.

Materiale: ABS.

ESPECIFICACIONES MÉCANICAS

SPECIFICHE MECCANICO

Nivel sonoro a 2m: 68 dB.

Livello sonoro a 2m: 68 dB

Caudal del aire: 65 m³/h.

Flusso d'aria: 65 m³/h.

Velocidad del aire: 51 km/h.

Velocità dell'aria: 51 km/h.

T° a 10 cm (amb. 21°C aprox.): 60 °C.

T° aria 10 cm (amb. 21°C aprox.): 60 °C

Enchufe afeitadoras: Si, europeo y americano.

Presa rasoio elettrico: Si, europeo e americano.

ESPECIFICACIONES ELÉCTRICAS

SPECIFICHE ELETTRICHE

Voltaje / Frecuencia: 220-240 V / 50 - 60 Hz.

Voltaggio / Frequenza: 220-240 V / 50 - 60 Hz.

Potencia total: 900 W.

Potenza totale: 900 W.

Potencia resistencia: 830 W.

Potenza resistenza: 830 W.

Potencia motor: 70 W.

Potenza motore: 70 W.

Tipo: DC.

Tipo: DC.

R.p.m: 6.500

R.p.m: 6.500

Aislamiento eléctrico: Clase II.

Isolamento elettrico: Clase II.

Índice de protección: IPX1.

Indice di protezione: IPX1.



Ref. 01017

Acabado: Blanco

Finitura: Bianco

Potencia: 900 W

Potenza: 900 W

FUNCIONAMIENTO DEL PRODUCTO FUNZIONAMENTO DEL PRODOTTO

Activación al descolgar el mango.
Attivazione durante il sollevamento della maniglia.

Apagado automático al colgar el mango.
Spegnimento automatico quando si riaggancia della maniglia.

ESPECIFICACIONES TÉCNICAS SPECIFICHE TECNICHE

Peso: 2,2 kg
Peso

Dimensiones: 253 x 183,5 x 103,7 mm
Dimensioni

Peso con embalaje: 2,5 kg
Peso con imballo

Dimensiones con embalaje: 460 x 200 x 120 mm
Dimensioni con imballo

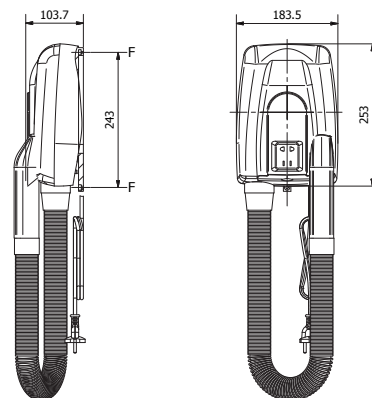
INSTALACIÓN DEL PRODUCTO INSTALLAZIONE DEL PRODOTTO

Adosado a pared.
Installazione a parete.

Fijación: Mediante tornillos y tacos.
Fissaggio: Utilizzando viti e tasselli.

Accesorios incluidos: 3 tornillos y 3 tacos.
Accessori inclusi: 3 viti e 3 tasselli.

PLANO SIMPLIFICADO PIANO SEMPLIFICATO



CERTIFICADOS CERTIFICATI





Ref. 01017
Finish: White
Finition: Blanc
Power: 900 W
Puissance: 900 W

PRODUCT DESCRIPTION

DESCRIPTION DU PRODUIT

Telephone-type hair dryer with automatic switch-off when hanging up.
Sèche-cheveux de type téléphone avec arrêt automatique en raccrochant.

Three speeds. With shaver socket.
Trois vitesses. Avec prise rasoir.

Material: ABS.
Matériel: ABS.

MECHANICAL SPECIFICATIONS

SPÉCIFICATIONS MÉCANIQUES

Sound level at 2m: 68 dB.
Niveau sonore à 2m: 68 dB

Air flow: 65 m³/h.
Débit de l'air: 65 m³/h.

Air speed: 51 km/h.
Vitesse de l'air: 51 km/h.

T° at 10 cm. (room 21°C aprox.): 60 °C.
T° à 10 cm. (amb. 21°C environ): 60 °C

Shaver socket: European and american.
Prise pour rasoir: Oui, type européenne et américaine.

ELECTRIC SPECIFICATIONS

SPÉCIFICATIONS ÉLECTRIQUES

Voltage / Frequency: 220-240 V / 50 - 60 Hz.
Tension / Fréquence: 220-240 V / 50 - 60 Hz.

Total power: 900 W.
Puissance totale: 900 W.

Heating element power: 830 W.
Puissance résistance: 830 W.

Motor power: 70 W.
Puissance moteur: 70 W.

Type: DC.
Type: DC.

R.p.m: 6.500
R.p.m: 6.500

Electrical isolation: Class II.
Isolation électrique: Class II.

Protection rating: IPX1.
Indice de protection: IPX1.



PRODUCT OPERATION

FONCTIONNEMENT DU PRODUIT

Activation by electronic infrared sensor.
Activation par capteur infrarouge électronique.

Automatic shutdown when hanging the handle.
Arrêt automatique lors de la suspension de la poignée.

TECHNICAL SPECIFICATIONS

SPÉCIFICATIONS TECHNIQUES

Weight: 2,2 kg
Poids

Dimensions: 253 x 183,5 x 103,7 mm
Dimensions

Weight with packaging: 2,5 kg
Poids avec emballage

Dimensions with packaging: 460 x 200 x 120 mm
Dimensions avec emballage

PRODUCT INSTALLATION

INSTALLATION DU PRODUIT

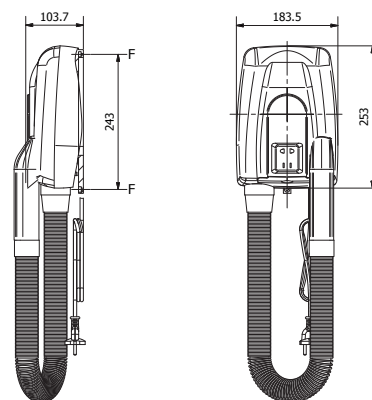
Wall mounted.
Fixé au mur.

Fixing: Using screws and dowels.
Fixation: Utilisation de vis et boulons.

Included accessories: 3 screws and 3 dowels.
Accessoires inclus: 3 vis et 3 boulons.

SIMPLIFIED PLAN

PLAN SIMPLIFIÉ



CERTIFICATES

CERTIFICATS

