



**Ref. 05079**  
**Finish:** Satin  
**Finition:** Satiné

**PRODUCT DESCRIPTION**  
**DESCRIPTION DU PRODUIT**

Hanger with doorstop.  
*Crochets avec butée de porte.*

**Material:** SUS 304 Stainless steel.  
**Materiales:** Acier inoxydable AISI 304.

**PRODUCT INSTALLATION**  
**INSTALLATION DU PRODUIT**

Wall mounted.  
*Modèle fixé au mur.*

**Fixing:** Using screws and dowels.  
**Fixation:** Utilisation de vis et boulons.

**Included accessories:** 2 screws and 2 dowels.  
**Accessoires inclus:** 2 vis et 2 boulons.

**TECHNICAL SPECIFICATIONS**  
**SPÉCIFICATIONS TECHNIQUES**

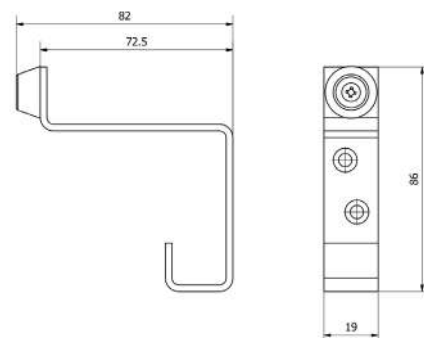
**Weight:** 0,4 kg  
*Poids*

**Dimensions:** 86 x 19 x 82 mm  
*Dimensions*

**Weight with packaging:** 0,5 kg  
*Poids avec emballage*

**Dimensions with packaging:** 105 x 75 x 75 mm  
*Dimensions avec emballage*

**SIMPLIFIED PLAN**  
**PLAN SIMPLIFIÉ**





**Ref. 05079**  
**Acabado:** Satinado  
**Finitura:** Satinato

**DESCRIPCIÓN DEL PRODUCTO**  
**DESCRIZIONE DEL PRODOTTO**

Percha con tope para puertas.  
*Appendiabiti con fermaporte.*

**Material:** Acero inoxidable AISI 304.  
**Materiale:** Acciaio inossidabile AISI 304.

**INSTALACIÓN DEL PRODUCTO**  
**INSTALLAZIONE DEL PRODOTTO**

Adosado a pared.  
*Installazione a parete.*

**Fijación:** Mediante tornillos y tacos.  
**Fissaggio:** Utilizzando viti e tasselli.

**Accesorios incluidos:** 2 tornillos y 2 tacos.  
**Accessori inclusi:** 2 viti e 2 tasselli.

**ESPECIFICACIONES TÉCNICAS**  
**SPECIFICHE TECNICHE**

**Peso:** 0,4 kg  
*Peso*

**Dimensiones:** 86 x 19 x 82 mm  
*Dimensioni*

**Peso con embalaje:** 0,5 kg  
*Peso con imballo*

**Dimensiones con embalaje:** 105 x 75 x 75 mm  
*Dimensioni con imballo*

**PLANO SIMPLIFICADO**  
**PIANO SEMPLIFICATO**

