



Ref. 05156
Acabado: Brillante
Finitura: Brillante



Ref. 05182
Acabado: Negro mate
Finitura: Nero opaco

DESCRIPCIÓN DEL PRODUCTO

DESCRIZIONE DEL PRODOTTO

Espejo de 3 aumentos cuadrado con pie.
Specchio quadrato 3x su ripiano.

Material: Latón cromado.
Materiale: Ottone cromato.

Libertad de movimiento orbital del espejo.
Libertà di movimento orbitale dello specchio.

ESPECIFICACIONES TÉCNICAS

SPECIFICHE TECNICHE

Peso: 1,62 kg
Peso

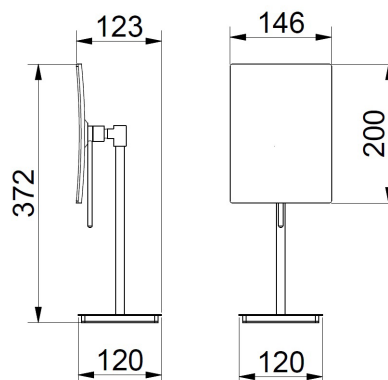
Dimensiones: 372 x 146 x 123 mm
Dimensioni

Peso con embalaje: 1,82 kg
Peso con imballo

Dimensiones con embalaje: 420 x 240 x 150 mm
Dimensioni con imballo

PLANO SIMPLIFICADO

PIANO SEMPLIFICATO





Ref. 05165
Finish: Polished
Finition: Brillant



Ref. 05182
Finish: Matt black
Finitura: Noir mat

PRODUCT DESCRIPTION

DESCRIPTION DU PRODUIT

Square 3X mirror with stand.
Miroir carré su pied 3X zoom.

Material: Chrome brass.
Materiale: Laiton chromé.

Freedom of orbital movement of the mirror.
Liberté de mouvement orbital du miroir.

TECHNICAL SPECIFICATIONS

SPÉCIFICATIONS TECHNIQUES

Weight: 1,62 kg
Poids

Dimensions: 372 x 146 x 123 mm
Dimensions

Weight with packaging: 1,82 kg
Poids avec emballage

Dimensions with packaging: 420 x 240 x 150 mm
Dimensions avec emballage

SIMPLIFIED PLAN

PLAN SIMPLIFIÉ

