

PRODUCT DESCRIPTION

DESCRIPTION DU PRODUIT

Square mirror magnification x3 on arm.
Miroir carré avec bras orientable x3 zoom.

Material: Chrome brass.
Materiale: Laiton chromé.

Freedom of orbital movement of the mirror.
Liberté de mouvement orbital du miroir.

Articulated arm in two sections.
Bras articulé en deux sections.

Free movement of the arm in the horizontal plane.
Libre mouvement du bras dans le plan horizontal.

PRODUCT INSTALLATION

INSTALLATION DU PRODUIT

Wall mounted.
Modèle fixé au mur.

Fixing: Plate fixed with screws and dowels.
Fixation: Plaque fixée avec vis et chevilles.

Included accessories: 2 screws and 2 dowels.
Accessoires inclus: 2 vis et 2 boulons

TECHNICAL SPECIFICATIONS

SPÉCIFICATIONS TECHNIQUES

Weight: 1,1 kg
Poids

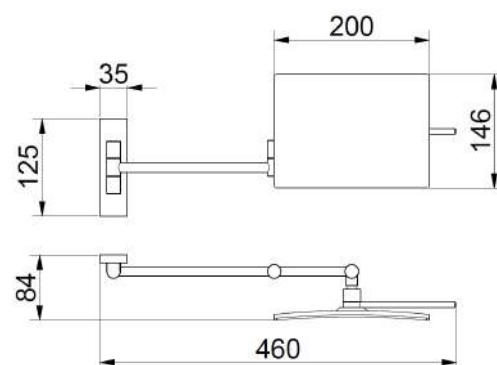
Dimensions: 146 x 460 x 84 mm
Dimensions

Weight with packaging: 1,3 kg
Poids avec emballage

Dimensions with packaging: 255 x 320 x 110 mm
Dimensions avec emballage

SIMPLIFIED PLAN

PLAN SIMPLIFIÉ





DESCRIPCIÓN DEL PRODUCTO
DESCRIZIONE DEL PRODOTTO

Espejo de 3 aumentos cuadrado con brazo.
Specchio quadrato x3 su braccio.

Material: Latón cromado.
Materiale: Ottone cromato.

Libertad de movimiento orbital del espejo.
Libertà di movimento orbitale dello specchio.

Brazo articulado en dos tramos.
Braccio articolato in due sezioni.

Movimiento libre del brazo en el plano horizontal.
Movimento libero del braccio sul piano orizzontale.

INSTALACIÓN DEL PRODUCTO
INSTALLAZIONE DEL PRODOTTO

Adosado a pared.
Installazione a parete.

Fijación: Pletina fijada con tornillos y tacos.
Fissaggio: Piastra fissata con viti e tasselli.

Accesorios incluidos: 2 tornillos y 2 tacos.
Accessori inclusi: 2 viti e 2 tasselli.

ESPECIFICACIONES TÉCNICAS
SPECIFICHE TECNICHE

Peso: 1,1 kg
Peso

Dimensiones: 146 x 460 x 84 mm
Dimensioni

Peso con embalaje: 1,3 kg
Peso con imballo

Dimensiones con embalaje: 255 x 320 x 110 mm
Dimensioni con imballo

PLANO SIMPLIFICADO
PIANO SEMPLIFICATO

