



DESCRIPCIÓN DEL PRODUCTO
DESCRIZIONE DEL PRODOTTO

Espejo de 3 aumentos redondo.
Specchio rotondo 3X.

Material: Latón cromado.
Materiale: Ottone cromato.

Libertad de movimiento orbital del espejo.
Libertà di movimento orbitale dello specchio.

INSTALACIÓN DEL PRODUCTO
INSTALLAZIONE DEL PRODOTTO

Adosado a pared.
Installazione a parete.

Fijación: Pletina fijada con tornillos y tacos.
Fissaggio: Piastra fissata con viti e tasselli.

Accesorios incluidos: 2 tornillos y 2 tacos.
Accessori inclusi: 2 viti e 2 tasselli.

ESPECIFICACIONES TÉCNICAS
SPECIFICHE TECNICHE

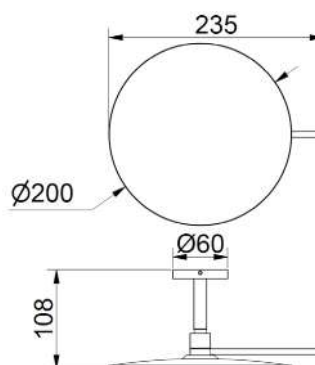
Peso: 0,85 kg
Peso

Dimensiones: 200 x 235 x 108 mm
Dimensioni

Peso con embalaje: 0,95 kg
Peso con imballo

Dimensiones con embalaje: 240 x 270 x 145 mm
Dimensioni con imballo

PLANO SIMPLIFICADO
PIANO SEMPLIFICATO





PRODUCT DESCRIPTION
DESCRIPTION DU PRODUIT

Round 3X mirror.
Miroir rond 3X.

Material: Chrome brass.
Materiale: Laiton chromé.

Freedom of orbital movement of the mirror.
Liberté de mouvement orbital du miroir.

PRODUCT INSTALLATION
INSTALLATION DU PRODUIT

Wall mounted.
Modèle fixé au mur.

Fixing: Plate fixed with screws and dowels.
Fixation: Plaque fixée avec vis et chevilles.

Included accessories: 2 screws and 2 dowels.
Accessoires inclus: 2 vis et 2 boulons

TECHNICAL SPECIFICATIONS
SPÉCIFICATIONS TECHNIQUES

Weight: 0,85 kg
Poids

Dimensions: 200 x 235 x 108 mm
Dimensions

Weight with packaging: 0,95 kg
Poids avec emballage

Dimensions with packaging: 240 x 270 x 145 mm
Dimensions avec emballage

SIMPLIFIED PLAN
PLAN SIMPLIFIÉ

