



**Ref. 05023**

**Finish:** Polished

**Finition:** Brillant

### PRODUCT DESCRIPTION

#### DESCRIPTION DU PRODUIT

Round 3X mirror.  
*Miroir rond 3X.*

**Material:** Stainless steel and chrome brass.  
**Materiale:** Acier inoxydable et laiton chromé.

Double-sided mirror.  
*Miroir double face.*

Freedom of orbital movement of the mirror.  
*Liberté de mouvement orbital du miroir.*

Articulated arm in two sections.  
*Bras articulé en deux sections.*

Free movement of the arm in the horizontal plane.  
*Libre mouvement du bras dans le plan horizontal.*

### PRODUCT INSTALLATION

#### INSTALLATION DU PRODUIT

Wall mounted.  
*Modèle fixé au mur.*

**Fixing:** Plate fixed with screws and dowels.  
**Fixation:** Plaque fixée avec vis et chevilles.

**Included accessories:** 2 screws and 2 dowels.  
**Accessoires inclus:** 2 vis et 2 boulons

### TECHNICAL SPECIFICATIONS

#### SPÉCIFICATIONS TECHNIQUES

**Weight:** 0,64 kg  
*Poids*

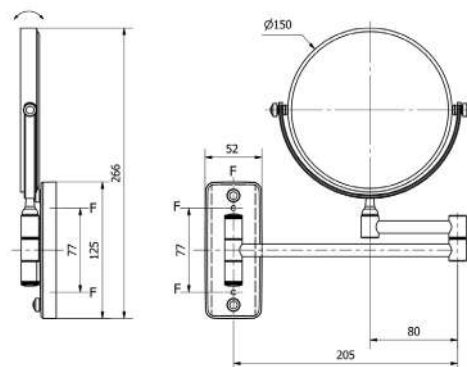
**Dimensions:** 266 x 205 x 33 mm  
*Dimensions*

**Weight with packaging:** 0,74 kg  
*Poids avec emballage*

**Dimensions with packaging:** 250 x 270 x 45 mm  
*Dimensions avec emballage*

### SIMPLIFIED PLAN

#### PLAN SIMPLIFIÉ





**Ref. 05023**  
**Acabado:** Brillante  
**Finitura:** Brillante

### DESCRIPCIÓN DEL PRODUCTO DESCRIZIONE DEL PRODOTTO

Espejo de 3 aumentos redondo.  
*Specchio rotondo 3X.*

**Material:** Acero inox y latón cromado.  
**Materiale:** Acciaio inossidabile e ottone cromato.

Espejo doble cara.  
*Specchio a doppia faccia.*

Libertad de movimiento orbital del espejo.  
*Libertà di movimento orbitale dello specchio.*

Brazo articulado en dos tramos.  
*Braccio articolato in due sezioni.*

Movimiento libre del brazo en el plano horizontal.  
*Movimento libero del braccio sul piano orizzontale.*

### INSTALACIÓN DEL PRODUCTO INSTALLAZIONE DEL PRODOTTO

Adosado a pared.  
*Installazione a parete.*

**Fijación:** Pletina fijada con tornillos y tacos.  
**Fissaggio:** Piastra fissata con viti e tasselli.

**Accesorios incluidos:** 2 tornillos y 2 tacos.  
**Accessori inclusi:** 2 viti e 2 tasselli.

### ESPECIFICACIONES TÉCNICAS SPECIFICHE TECNICHE

**Peso:** 0,64 kg  
*Peso*

**Dimensiones:** 266 x 205 x 33 mm  
*Dimensioni*

**Peso con embalaje:** 0,74 kg  
*Peso con imballo*

**Dimensiones con embalaje:** 250 x 270 x 45 mm  
*Dimensioni con imballo*

### PLANO SIMPLIFICADO PIANO SEMPLIFICATO

