



PRODUCT DESCRIPTION

DESCRIPTION DU PRODUIT

Double sided mirror 5x and 1x round with light.
Miroir double face 5x et 1x rond avec lumière.

Material: Painted steel.
Matériel Acier peint.

Freedom of orbital movement of the mirror.
Liberté de mouvement orbital du miroir.

Articulated arm in two sections.
Bras articulé en deux sections.

Free movement of the arm in the horizontal plane.
Libre mouvement du bras dans le plan horizontal.

Power touch button and tone regulator.
Bouton tactile d'alimentation et régulateur de tonalité

Lighting shades: Cool white, natural and warm white.
Nuances d'éclairage: Blanc froid, blanc naturel et blanc chaud.

Functioning: 1,500 mAh lithium battery.
Fonctionnement: Batterie au lithium de 1 500 mAh.

Voltage: 2.5 - 5 V.
Tension: 2.5 - 5 V.

PRODUCT INSTALLATION

INSTALLATION DU PRODUIT

Wall mounted.
Modèle fixé au mur.

Fixing: Plate fixed with screws and dowels.
Fixation: Plaque fixée avec vis et chevilles.

Included accessories: 2 screws and 2 dowels.
Accessoires inclus: 2 vis et 2 boulons

Includes USB charging cable.
Comprend un câble de chargement USB.

Plug adapter (optional, not included).
Adaptateur de prise (en option, non inclus).



Ref. 05196

Finish: Matt black

Finition: Noir mat

TECHNICAL SPECIFICATIONS
SPÉCIFICATIONS TECHNIQUES

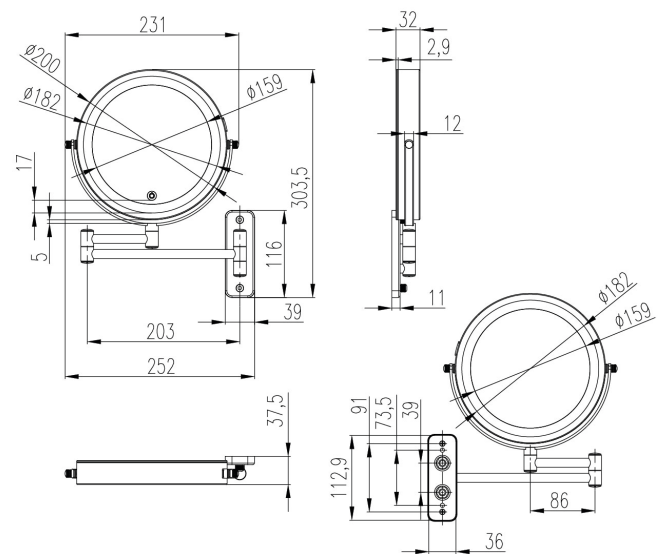
Weight: 1,2 kg
Poids

Dimensions: 303,5 x 252 x 32 mm
Dimensions

Weight with packaging: 1,5 kg
Poids avec emballage

Dimensions with packaging: 350 x 385 x 75 mm
Dimensions avec emballage

SIMPLIFIED PLAN
PLAN SIMPLIFIÉ





DESCRIPCIÓN DEL PRODUCTO

DESCRIZIONE DEL PRODOTTO

Espejo de doble cara 5x y 1x redondo con luz.
Specchio bifacciale 5x e 1x rotondo con luce.

Material: Acero pintado.

Materiale: Acciaio verniciato.

Libertad de movimiento orbital del espejo.
Libertà di movimento orbitale dello specchio.

Brazo articulado en dos tramos.
Braccio articolato in due sezioni.

Movimiento libre del brazo en el plano horizontal.
Movimento libero del braccio sul piano orizzontale.

Botón táctil de encendido y regulador de tonalidad
Pulsante di accensione e regolatore di tono.

Tonos de iluminación: Blanco frío, natural y blanco cálido.

Toni di illuminazione: Bianco freddo, naturale e bianco caldo.

Funcionamiento: Batería de litio 1.500 mAh.

Toni di illuminazione: Batteria al litio da 1.500 mAh.

Voltaje: 2.5 - 5 V.

Voltaggio: 2.5 - 5 V.

INSTALACIÓN DEL PRODUCTO

INSTALLAZIONE DEL PRODOTTO

Adosado a pared.
Installazione a parete.

Fijación: Pletina fijada con tornillos y tacos.

Fissaggio: Piastra fissata con viti e tasselli.

Accesorios incluidos: 2 tornillos y 2 tacos.

Accessori inclusi: 2 viti e 2 tasselli.

Incluye cable USB de carga.
Include cavo di ricarica USB.

Adaptador enchufe (opcional, no incluido).
Adattatore per spina (opzionale, non incluso).



Ref. 05196

Acabado: Negro mate

Finitura: Nero opaco

ESPECIFICACIONES TÉCNICAS
SPECIFICHE TECNICHE

Peso: 1,2 kg
Peso

Dimensiones: 303,5 x 252 x 32 mm
Dimensioni

Peso con embalaje: 1,5 kg
Peso con imballo

Dimensiones con embalaje: 350 x 385 x 75 mm
Dimensioni con imballo

PLANO SIMPLIFICADO
PIANO SEMPLIFICATO

