



PRODUCT DESCRIPTION
DESCRIPTION DU PRODUIT

Round 3X mirror.
Miroir rond 3X.

Material: Chrome brass.
Materiale: Laiton chromé.

Double-sided mirror.
Miroir double face.

Freedom of orbital movement of the mirror.
Liberté de mouvement orbital du miroir.

Articulated arm in two sections.
Bras articulé en deux sections.

Free movement of the arm in the horizontal plane.
Libre mouvement du bras dans le plan horizontal.

TECHNICAL SPECIFICATIONS
SPÉCIFICATIONS TECHNIQUES

Weight: 0,9 kg
Poids

Dimensions: 332 x 433 x 29 mm
Dimensions

Weight with packaging: 1,025 kg
Poids avec emballage

Dimensions with packaging: 260 x 337 x 46 mm
Dimensions avec emballage

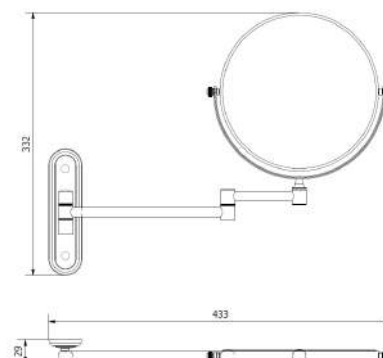
PRODUCT INSTALLATION
INSTALLATION DU PRODUIT

Wall mounted.
Modèle fixé au mur.

Fixing: Plate fixed with screws and dowels.
Fixation: Plaque fixée avec vis et chevilles.

Included accessories: 2 screws and 2 dowels.
Accessoires inclus: 2 vis et 2 boulons

SIMPLIFIED PLAN
PLAN SIMPLIFIÉ





Ref. 05122

Acabado: Brillante

Finitura: Brillante

DESCRIPCIÓN DEL PRODUCTO

DESCRIZIONE DEL PRODOTTO

Espejo de 3 aumentos redondo.
Specchio rotondo 3x.

Material: Latón cromado.

Materiale: Ottone cromato.

Espejo doble cara.
Specchio a doppia faccia.

Libertad de movimiento orbital del espejo.
Libertà di movimento orbitale dello specchio.

Brazo articulado en dos tramos.
Braccio articolato in due sezioni.

Movimiento libre del brazo en el plano horizontal.
Movimento libero del braccio sul piano orizzontale.

INSTALACIÓN DEL PRODUCTO

INSTALLAZIONE DEL PRODOTTO

Adosado a pared.
Installazione a parete.

Fijación: Pletina fijada con tornillos y tacos.
Fissaggio: Piastra fissata con viti e tasselli.

Accesorios incluidos: 2 tornillos y 2 tacos.
Accessori inclusi: 2 viti e 2 tasselli.

ESPECIFICACIONES TÉCNICAS

SPECIFICHE TECNICHE

Peso: 0,9 kg

Peso

Dimensiones: 332 x 433 x 29 mm

Dimensioni

Peso con embalaje: 1,025 kg

Peso con imballo

Dimensiones con embalaje: 260 x 337 x 46 mm

Dimensioni con imballo

PLANO SIMPLIFICADO

PIANO SEMPLIFICATO

