



PRODUCT DESCRIPTION
DESCRIPTION DU PRODUIT

Towel glass shelf.
Étagère en verre.

Material: Zinc.
Materiales: Zinc.

PRODUCT INSTALLATION
INSTALLATION DU PRODUIT

Wall mounted.
Modèle fixé au mur.

Fixing: Using screws and dowels.
Fixation: Utilisation de vis et boulons.

Included accessories: 4 screws, 4 dowels and allen key.
Accessoires inclus: 4 vis, 4 boulons et clé allen.

ESPECIFICACIONES DEL PRODUCTO
SPECIFICHE DEL PRODOTTO

Ø Rosette: 70 mm.
Ø Rosette

Rossete thickness: 1,5 mm.
Épaisseur rosette

TECHNICAL SPECIFICATIONS
SPÉCIFICATIONS TECHNIQUES

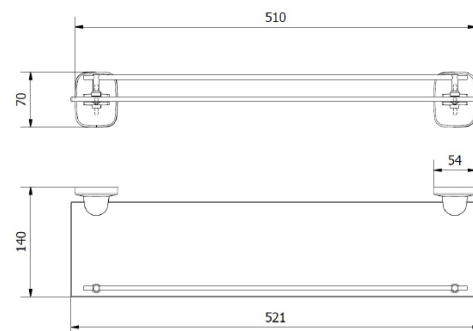
Weight: 1,2 kg
Poids

Dimensions: 70 x 521 x 140 mm
Dimensions

Weight with packaging: 1,4 kg
Poids avec emballage

Dimensions with packaging: 80 x 530 x 150 mm
Dimensions avec emballage

SIMPLIFIED PLAN
PLAN SIMPLIFIÉ





DESCRIPCIÓN DEL PRODUCTO
DESCRIZIONE DEL PRODOTTO

Repisa de cristal.
Mensola in cristallo.

Material: Zinc.
Materiale: Zinco.

INSTALACIÓN DEL PRODUCTO
INSTALLAZIONE DEL PRODOTTO

Adosado a pared.
Installazione a parete.

Fijación: Mediante tornillos y tacos.
Fissaggio: Utilizzando viti e tasselli.

Accesorios incluidos: 4 tornillos, 4 tacos y llave allen.
Accessori inclusi: 4 viti, 4 tasselli e chiave a brugola.

ESPECIFICACIONES DEL PRODUCTO
SPECIFICHE DEL PRODOTTO

Ø Florón: 70 mm.
Ø Rosetta

Espesor florón: 1,5 mm.
Spessore rosseta

PLANO SIMPLIFICADO
PIANO SEMPLIFICATO

ESPECIFICACIONES TÉCNICAS
SPECIFICHE TECNICHE

Peso: 1,2 kg
Peso

Dimensiones: 70 x 521 x 140 mm
Dimensioni

Peso con embalaje: 1,4 kg
Peso con imballo

Dimensiones con embalaje: 80 x 530 x 150 mm
Dimensioni con imballo

