



Ref. 05176

Finish: Polished

Finition: Brillant

PRODUCT DESCRIPTION

DESCRIPTION DU PRODUIT

Triple towel bar.
Barre triple pour serviette.

Material: Chrome brass.
Materiale: Laiton chromé.

PRODUCT INSTALLATION

INSTALLATION DU PRODUIT

Wall mounted.
Modèle fixé au mur.

Fixing: Using screws and dowels.
Fixation: Utilisation de vis et boulons.

Included accessories: 4 screws, 4 dowels and allen key.
Accessoires inclus: 4 vis, 4 boulons et clé allen.

ESPECIFICACIONES DEL PRODUCTO

SPECIFICHE DEL PRODOTTO

Ø Rosette: 32 mm.
Ø Rosette

Rossete thickness: 4 mm.
Épaisseur rosette

TECHNICAL SPECIFICATIONS

SPÉCIFICATIONS TECHNIQUES

Weight: 1,9 kg
Poids

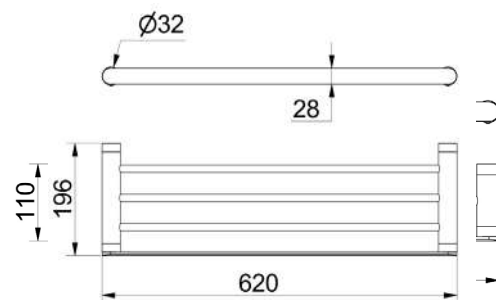
Dimensions: 32 x 620 x 196 mm
Dimensions

Weight with packaging: 2,1 kg
Poids avec emballage

Dimensions with packaging: 75 x 650 x 260 mm
Dimensions avec emballage

SIMPLIFIED PLAN

PLAN SIMPLIFIÉ





DESCRIPCIÓN DEL PRODUCTO
DESCRIZIONE DEL PRODOTTO

Barra toalla triple.
Barre portasciugamani tripla.

Material: Latón cromado.
Materiale: Ottone cromato.

INSTALACIÓN DEL PRODUCTO
INSTALLAZIONE DEL PRODOTTO

Adosado a pared.
Installazione a parete.

Fijación: Mediante tornillos y tacos.
Fissaggio: Utilizzando viti e tasselli.

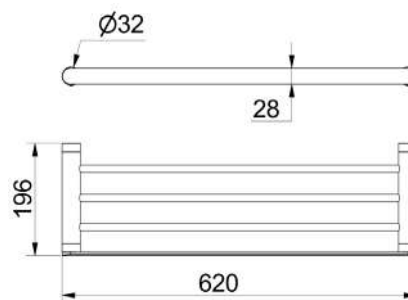
Accesorios incluidos: 4 tornillos, 4 tacos y llave allen.
Accessori inclusi: 4 viti, 4 tasselli e chiave a brugola.

ESPECIFICACIONES DEL PRODUCTO
SPECIFICHE DEL PRODOTTO

Ø Florón: 32 mm.
Ø Rosetta

Espesor florón: 4 mm.
Spessore rossetta

PLANO SIMPLIFICADO
PIANO SEMPLIFICATO



ESPECIFICACIONES TÉCNICAS
SPECIFICHE TECNICHE

Peso: 1,9 kg
Peso

Dimensiones: 32 x 620 x 196 mm
Dimensioni

Peso con embalaje: 2,1 kg
Peso con imballo

Dimensiones con embalaje: 75 x 650 x 260 mm
Dimensioni con imballo