



**Ref. 01078**

*Acabado:* Plateado  
*Finitura:* Argentato  
*Potencia:* 1.800 W  
*Potenza:* 1.800 W



**Ref. 01080**

*Acabado:* Blanco  
*Finitura:* Bianco  
*Potencia:* 1.800 W  
*Potenza:* 1.800 W

### DESCRIPCIÓN DEL PRODUCTO DESCRIZIONE DEL PRODOTTO

Secador de pelo de tipo pistola automático.  
*Asciugacapelli automatico a pistola.*

Dos velocidades y dos temperaturas de salida de aire, frío y caliente.  
*Due velocità e due temperature di uscita dell'aria calda e fredda.*

Pulsador ON/OFF de seguridad general.  
*Interruttore generale di sicurezza ON/OFF.*

*Material:* ABS.  
*Materiale:* ABS.

### ESPECIFICACIONES MÉCANICAS SPECIFICHE MECCANICO

*Nivel sonoro a 2m:* 65 dB.  
*Livello sonoro a 2m:* 65 dB

*Caudal del aire:* 82 m<sup>3</sup>/h.  
*Flusso d'aria:* 82 m<sup>3</sup>/h.

*Velocidad del aire:* 90 km/h.  
*Velocità dell'aria:* 90 km/h.

*T° a 10 cm (amb. 21°C aprox.):* 65 °C.  
*T° aria 10 cm (amb. 21°C aprox.):* 65 °C

*Enchufe afeitadoras:* No.  
*Pres a rasoio elettrico:* No.

### ESPECIFICACIONES ELÉCTRICAS SPECIFICHE ELETTRICHE

*Voltaje / Frecuencia:* 220-240 V / 50 - 60 Hz.  
*Voltaggio / Frequenza:* 220-240 V / 50 - 60 Hz.

*Potencia total:* 200 - 1.800 W.  
*Potenza totale:* 200 - 1.800 W.

*Potencia resistencia:* 1.800 W.  
*Potenza resistenza:* 1.800 W.

*Potencia motor:* 48 W.  
*Potenza motore:* 48 W.

*Tipo:* DC.  
*Tipo:* DC.

*R.p.m:* 9.000 - 18.000  
*R.p.m:* 9.000 - 18.000

*Aislamiento eléctrico:* Clase II.  
*Isolamento elettrico:* Clase II.

*Índice de protección:* IPX1.  
*Indice di protezione:* IPX1.



**Ref. 01078**

*Acabado:* Plateado  
*Finitura:* Argentato  
*Potencia:* 1.800 W  
*Potenza:* 1.800 W

**Ref. 01080**

*Acabado:* Blanco  
*Finitura:* Bianco  
*Potencia:* 1.800 W  
*Potenza:* 1.800 W

**FUNCIONAMIENTO DEL PRODUCTO**  
*FUNZIONAMENTO DEL PRODOTTO*

Activación por presión permanente del pulsador.  
*Attivazione mediante pressione permanente del pulsante.*

Apagado automático al soltar el pulsador.  
*Spegnimento automatico al rilascio del pulsante.*

**COMPLEMENTOS DISPONIBLES**  
*COMPLEMENTI DISPONIBILI*



**Ref. 01069**



**Ref. 01081**



**Ref. 01082**

**ESPECIFICACIONES TÉCNICAS**  
*SPECIFICHE TECNICHE*

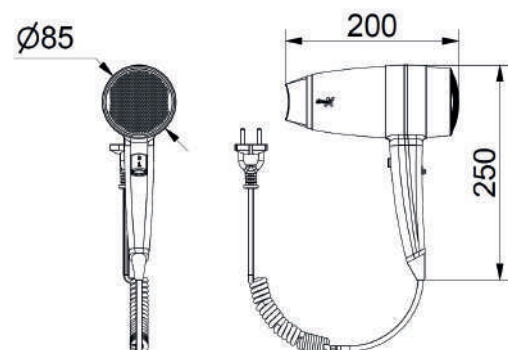
**Peso:** 0,5 kg  
*Peso*

**Dimensiones:** 250 x 200 x 85 mm  
*Dimensioni*

**Peso con embalaje:** 0,7 kg  
*Peso con imballo*

**Dimensiones con embalaje:** 110 x 290 x 220 mm  
*Dimensioni con imballo*

**PLANO SIMPLIFICADO**  
*PIANO SEMPLIFICATO*



**CERTIFICADOS**  
*CERTIFICATI*





**Ref. 01078**  
Finish: Silver  
Finition: Argent  
Power: 1.800 W  
Puissance: 1.800 W



**Ref. 01080**  
Finish: White  
Finition: Blanc  
Power: 1.800 W  
Puissance: 1.800 W

## PRODUCT DESCRIPTION

### DESCRIPTION DU PRODUIT

Hair dryer with automatic pistol.  
*Sèche-cheveux avec type pistolet automatique.*

Two speeds and two hot and cold air outlet temperatures.  
*Deux vitesses et deux températures de sortie d'air chaud et froid.*

General ON/OFF security switch.  
*Interrupteur de sécurité ON/OFF.*

Material: ABS.  
*Matériel: ABS.*

## MECHANICAL SPECIFICATIONS

### SPÉCIFICATIONS MÉCANIQUES

Sound level at 2m: 65 dB.  
*Niveau sonore à 2m: 65 dB*

Air flow: 82 m<sup>3</sup>/h.  
*Débit de l'air: 82 m<sup>3</sup>/h.*

Air speed: 90 km/h.  
*Vitesse de l'air: 90 km/h.*

T° at 10 cm. (room 21°C aprox.): 65 °C.  
*T° à 10 cm. (amb. 21°C environ): 65 °C*

Shaver socket: No.  
*Prise pour rasoir: No.*

## ELECTRIC SPECIFICATIONS

### SPÉCIFICATIONS ÉLECTRIQUES

Voltage / Frequency: 220-240 V / 50 - 60 Hz.  
*Tension / Fréquence: 220-240 V / 50 - 60 Hz.*

Total power: 200 - 1.800 W.  
*Puissance totale: 200 - 1.800 W.*

Heating element power: 1.800 W.  
*Puissance résistance: 1.800 W.*

Motor power: 48 W.  
*Puissance moteur: 48 W.*

Type: DC.  
*Type: DC.*

R.p.m: 9.000 - 18.000  
*R.p.m: 9.000 - 18.000*

Electrical isolation: Class II.  
*Isolation électrique: Class II.*

Protection rating: IPX1.  
*Indice de protection: IPX1.*



**Ref. 01078**  
Finish: Silver  
*Finition: Argent*  
Power: 1.800 W  
*Puissance: 1.800 W*

**Ref. 01080**  
Finish: White  
*Finition: Blanc*  
Power: 1.800 W  
*Puissance: 1.800 W*

**PRODUCT OPERATION**

**FONCTIONNEMENT DU PRODUIT**

Activation by permanent pressure of the button.  
*Activation par pression permanente du bouton.*

Automatic shutdown when the button is released.  
*Arrêt automatique lorsque le bouton est relâché.*

**TECHNICAL SPECIFICATIONS**

**SPÉCIFICATIONS TECHNIQUES**

Weight: 0,5 kg  
*Poids*

Dimensions: 250 x 200 x 85 mm  
*Dimensions*

Weight with packaging: 0,7 kg  
*Poids avec emballage*

Dimensions with packaging: 110 x 290 x 220 mm  
*Dimensions avec emballage*

**COMPLEMENTS AVAILABLE**

**COMPLÉMENTS DISPONIBLES**



Ref. 01069



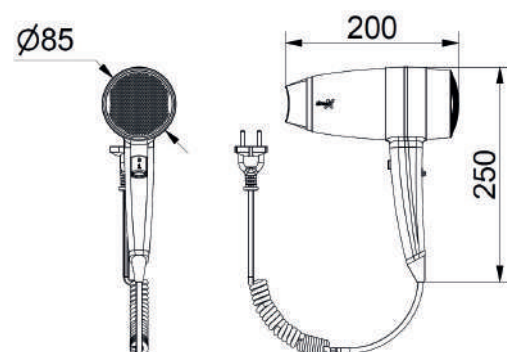
Ref. 01081



Ref. 01082

**SIMPLIFIED PLAN**

**PLAN SIMPLIFIÉ**



**CERTIFICATES**

**CERTIFICATS**

