



Ref. 05022

Finish: Polished

Finition: Brillant

PRODUCT DESCRIPTION

DESCRIPTION DU PRODUIT

Toilet paper holder reserve.
Porte-papier de reserve.

Material: Chrome brass.
Materiale: Lation chromé.

PRODUCT INSTALLATION

INSTALLATION DU PRODUIT

Wall mounted.
Modèle fixé au mur.

Fixing: Using screws and dowels.
Fixation: Utilisation de vis et boulons.

Included accessories: 2 screws, 2 dowels and allen key.
Accessoires inclus: 2 vis, 4 boulons et clé allen.

ESPECIFICACIONES DEL PRODUCTO

SPECIFICHE DEL PRODOTTO

Ø Rosette: 53 mm.
Ø Rosette

Rossete thickness: 1,5 mm.
Épaisseur rosette

SIMPLIFIED PLAN

PLAN SIMPLIFIÉ

TECHNICAL SPECIFICATIONS

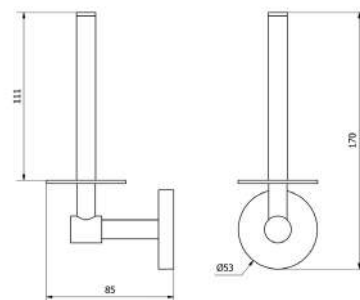
SPÉCIFICATIONS TECHNIQUES

Weight: 0,20 kg
Poids

Dimensions: 170 x 53 x 85 mm
Dimensions

Weight with packaging: 0,26 kg
Poids avec emballage

Dimensions with packaging: 180 x 65 x 85 mm
Dimensions avec emballage





Ref. 05022

Acabado: Brillante

Finitura: Brillante

DESCRIPCIÓN DEL PRODUCTO

DESCRIZIONE DEL PRODOTTO

Portarrollos de reserva.
Portarotoli di scorta.

Material: Latón cromado.
Materiale: Ottone cromato.

INSTALACIÓN DEL PRODUCTO

INSTALLAZIONE DEL PRODOTTO

Adosado a pared.
Installazione a parete.

Fijación: Mediante tornillos y tacos.
Fissaggio: Utilizzando viti e tasselli.

Accesorios incluidos: 2 tornillos, 2 tacos y llave allen.
Accessori inclusi: 2 viti, 2 tasselli e chiave a brugola.

ESPECIFICACIONES DEL PRODUCTO

SPECIFICHE DEL PRODOTTO

Ø Florón: 53 mm.
Ø Rosetta

Espesor florón: 1,5 mm.
Spessore rossetta

PLANO SIMPLIFICADO

PIANO SEMPLIFICATO

ESPECIFICACIONES TÉCNICAS

SPECIFICHE TECNICHE

Peso: 0,20 kg
Peso

Dimensiones: 170 x 53 x 85 mm
Dimensioni

Peso con embalaje: 0,26 kg
Peso con imballo

Dimensiones con embalaje: 180 x 65 x 85 mm
Dimensioni con imballo

