



**Ref. 05130**

Acabado: Satinado  
Finitura: Satinato



**Ref. 05131**

Acabado: Brillante  
Finitura: Brillante



**Ref. 05157**

Acabado: Negro  
Finitura: Nero

#### DESCRIPCIÓN DEL PRODUCTO DESCRIZIONE DEL PRODOTTO

Portarrollos de reserva.  
*Portarotoli di scorta.*

Material: Acero inoxidable AISI 304.  
*Materiale: Acciaio inossidabile AISI 304.*

#### ESPECIFICACIONES DEL PRODUCTO SPECIFICHE DEL PRODOTTO

Ø Florón: 48 mm.  
Ø Rosetta

Espesor florón: 1,5 mm.  
*Spessore rossetta*

Apoyos de acero: Ø38 mm.  
*Supporto di acciaio*

Espesor apoyo: 3 mm.  
*Spessore supporto*

#### ESPECIFICACIONES TÉCNICAS SPECIFICHE TECNICHE

Peso: 0,2 kg  
*Peso*

Dimensiones: 237 x 48 x 104 mm  
*Dimensioni*

Peso con embalaje: 0,3kg  
*Peso con imballo*

Dimensiones con embalaje: 270 x 50 x 110 mm  
*Dimensioni con imballo*

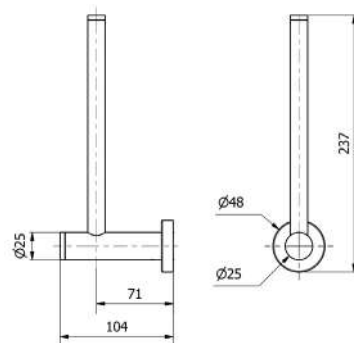
#### INSTALACIÓN DEL PRODUCTO INSTALLAZIONE DEL PRODOTTO

Adosado a pared.  
*Installazione a parete.*

Fijación: Mediante tornillos y tacos.  
*Fissaggio: Utilizzando viti e tasselli.*

Accesorios incluidos: 2 tornillos, 2 tacos y llave allen.  
*Accessori inclusi: 2 viti, 2 tasselli e chiave a brugola.*

#### PLANO SIMPLIFICADO PIANO SEMPLIFICATO





**Ref. 05130**  
**Finish:** Satin  
**Finition:** Satiné



**Ref. 05131**  
**Finish:** Polished  
**Finition:** Brillant



**Ref. 05157**  
**Finish:** Black  
**Finition:** Noir

#### PRODUCT DESCRIPTION

##### DESCRIPTION DU PRODUIT

Toilet paper holder reserve.  
*Porte-papier de reserve.*

**Material:** SUS 304 Stainless steel.  
**Materiale:** Acier inoxydable AISI 304.

#### ESPECIFICACIONES DEL PRODUCTO

##### SPECIFICHE DEL PRODOTTO

**Ø Rosette:** 48 mm.  
*Ø Rosette*

**Rosette thickness:** 1,5 mm.  
*Épaisseur rosette*

**Steel supports:** Ø38 mm.  
*Supports en acier*

**Support thickness:** 3 mm.  
*Épaisseur support*

#### TECHNICAL SPECIFICATIONS

##### SPÉCIFICATIONS TECHNIQUES

**Weight:** 0,2 kg  
*Poids*

**Dimensions:** 237 x 48 x 104 mm  
*Dimensions*

**Weight with packaging:** 0,3 kg  
*Poids avec emballage*

**Dimensions with packaging:** 270 x 50 x 110 mm  
*Dimensions avec emballage*

#### PRODUCT INSTALLATION

##### INSTALLATION DU PRODUIT

Wall mounted.  
*Modèle fixé au mur.*

**Fixing:** Using screws and dowels.  
**Fixation:** Utilisation de vis et boulons.

**Included accessories:** 2 screws, 2 dowels and allen key.  
**Accessoires inclus:** 2 vis, 2 boulons et clé allen.

#### SIMPLIFIED PLAN

##### PLAN SIMPLIFIÉ

