



### PRODUCT DESCRIPTION DESCRIPTION DU PRODUIT

**Kettle material:** S. steel and black polypropylene.  
*Matériel bouilloire:* Polypropylène noir et acier inox.

**Kettle finish:** Satin and black  
*Finition bouilloire:* Satiné et noir.

**Capacity:** 0,8 liters.  
*Capacité:* 0,8 litres.

**Tray material:** Solid wood.  
*Matériel plateau:* Bois massif.

**Tray finish:** Walnut colour.  
*Finition plateau:* Couleur noyer.

**Envelope tray material:** Melamine.  
*Matériel du bac à enveloppes:* Mélamine.

**Envelope tray finish:** Black.  
*Matériel du bac à enveloppes:* Noir.

### TECHNICAL SPECIFICATIONS SPÉCIFICATIONS TECHNIQUES

**Weight:** 2 kg  
*Poids*

**Dimensions:** 220 x 300 x 280 mm  
*Dimensions*

**Weight with packaging:** 2,4 kg  
*Dimensions avec emballage*

**Dimensions with packaging:** 230 x 330 x 300 mm  
*Dimensions avec emballage*

### ELECTRIC SPECIFICATIONS SPÉCIFICATIONS ÉLECTRIQUES

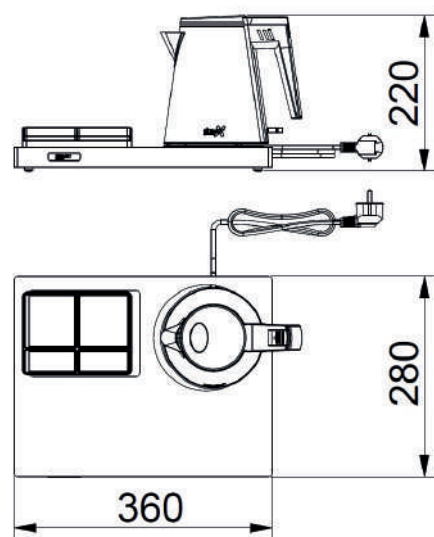
**Voltage:** 220 - 240 V  
*Tension*

**Total power:** 1.200 W  
*Puissance total*

### CERTIFICATES CERTIFICATS



### SIMPLIFIED PLAN PLAN SIMPLIFIÉ





Ref. 08059

### DESCRIPCIÓN DEL PRODUCTO

#### DESCRIZIONE DEL PRODOTTO

**Material hervidor:** Acero inox. y polipropileno negro.  
**Materiale bullitore:** Acciaio inox. e polipropilene nero.

**Acabado hervidor:** Satinado y negro.  
**Finitura bullitore:** Satinato e nero.

**Capacidad:** 0,8 litros.  
**Capacità:** 0,8 litri.

**Material bandeja:** Madera maciza.  
**Materiale vassoio:** Legno massiccio.

**Acabado bandeja:** Color nogal.  
**Finitura vassoio:** Colore noce.

**Material bandeja porta sobres:** Melamina.  
**Materiale del vassoio per buste:** Melamina.

**Acabado bandeja porta sobres:** Negro.  
**Finitura del vassoio per buste:** Nero.

### ESPECIFICACIONES ELÉCTRICAS

#### SPECIFICHE ELETTRICHE

**Voltaje:** 220 - 240 V  
**Voltaggio**

**Potencia total:** 1.200 W  
**Potenza totale**

### CERTIFICADOS

#### CERTIFICATI



### PLANO SIMPLIFICADO

#### PIANO SEMPLIFICATO

### ESPECIFICACIONES TÉCNICAS

#### SPECIFICHE TECNICHE

**Peso:** 2 kg  
**Peso**

**Dimensiones:** 220 x 300 x 280 mm  
**Dimensioni**

**Peso con embalaje:** 2,4 kg  
**Peso con imballo**

**Dimensiones con embalaje:** 230 x 330 x 300 mm  
**Dimensioni con imballo**

