



Ref. 01072

Acabado: Plateado
Finitura: Argentato
Potencia: 1.600 W
Potenza: 1.600 W



Ref. 01075

Acabado: Blanco
Finitura: Bianco
Potencia: 1.600 W
Potenza: 1.600 W

DESCRIPCIÓN DEL PRODUCTO

DESCRIZIONE DEL PRODOTTO

Secador de pelo con soporte mural de tipo pistola automático.

Asciugacapelli con supporto a parete automatico a pistola.

Dos velocidades y dos temperaturas de salida de aire, frío y caliente.

Due velocità e due temperature di uscita dell'aria calda e fredda.

Pulsador ON/OFF de seguridad general.

Interruttore generale di sicurezza ON/OFF.

Interruptor ON/OFF.

Interruttore ON / OFF.

Material: ABS.

Materiale: ABS.

ESPECIFICACIONES MÉCANICAS

SPECIFICHE MECCANICO

Nivel sonoro a 2m: 64 dB.

Livello sonoro a 2m: 64 dB

Caudal del aire: 80 m³/h.

Flusso d'aria: 80 m³/h.

Velocidad del aire: 82,8 km/h.

Velocità dell'aria: 82,8 km/h.

T° a 10 cm (amb. 21°C aprox.): 64 °C.

T° aria 10 cm (amb. 21°C aprox.): 64 °C

Enchufe afeitadoras: No.

Pres a rasoio elettrico: No.

ESPECIFICACIONES ELÉCTRICAS

SPECIFICHE ELETTRICHE

Voltaje / Frecuencia: 220-240 V / 50 - 60 Hz.

Voltaggio / Frequenza: 220-240 V / 50 - 60 Hz.

Potencia total: 200 - 1.600 W.

Potenza totale: 200 - 1.600 W.

Potencia resistencia: 1.600 W.

Potenza resistenza: 1.600 W.

Potencia motor: 48 W.

Potenza motore: 48 W.

Tipo: DC.

Tipo: DC.

R.p.m: 9.000 - 18.000

R.p.m: 9.000 - 18.000

Aislamiento eléctrico: Clase II.

Isolamento elettrico: Classe II.

Índice de protección: IPX1.

Indice di protezione: IPX1.



Ref. 01072
Acabado: Plateado
Finitura: Argentato
Potencia: 1.600 W
Potenza: 1.600 W



Ref. 01075
Acabado: Blanco
Finitura: Bianco
Potencia: 1.600 W
Potenza: 1.600 W

FUNCIONAMIENTO DEL PRODUCTO *FUNZIONAMENTO DEL PRODOTTO*

Activación por presión permanente del pulsador.
Attivazione mediante pressione permanente del pulsante.

Apagado automático al soltar el pulsador.
Spegnimento automatico al rilascio del pulsante.

ESPECIFICACIONES TÉCNICAS *SPECIFICHE TECNICHE*

Peso: 0,7 kg
Peso

Dimensiones: 300 x 260 x 149 mm
Dimensioni

Peso con embalaje: 0,9 kg
Peso con imballo

Dimensiones con embalaje: 110 x 290 x 220 mm
Dimensioni con imballo

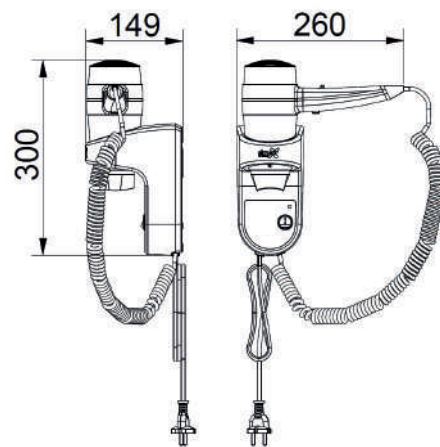
INSTALACIÓN DEL PRODUCTO *INSTALLAZIONE DEL PRODOTTO*

Adosado a pared.
Installazione a parete.

Fijación: Mediante tornillos y tacos.
Fissaggio: Utilizzando viti e tasselli.

Accesorios incluidos: 2 tornillos y 2 tacos.
Accessori inclusi: 2 viti e 2 tasselli.

PLANO SIMPLIFICADO *PIANO SEMPLIFICATO*



CERTIFICADOS *CERTIFICATI*





Ref. 01072
Finish: Silver
Finition: Argent
Power: 1.600 W
Puissance: 1.600 W



Ref. 01075
Finish: White
Finition: Blanc
Power: 1.600 W
Puissance: 1.600 W

PRODUCT DESCRIPTION

DESCRIPTION DU PRODUIT

Hair dryer with automatic pistol type wall bracket.

Sèche-cheveux avec support mural type pistolet automatique.

Two speeds and two hot and cold air outlet temperatures.

Deux vitesses et deux températures de sortie d'air chaud et froid.

General ON/OFF security switch.

Interrupteur de sécurité ON/OFF.

ON / OFF switch.

Interrupteur ON / OFF.

Material: ABS.

Matériel: ABS.

MECHANICAL SPECIFICATIONS

SPÉCIFICATIONS MÉCANIQUES

Sound level at 2m: 64 dB.

Niveau sonore à 2m: 64 dB

Air flow: 80 m³/h.

Débit de l'air: 80 m³/h.

Air speed: 82,8 km/h.

Vitesse de l'air: 82,8 km/h.

T° at 10 cm. (room 21°C aprox.): 64 °C.

T° à 10 cm. (amb. 21°C environ): 64 °C

Shaver socket: No.

Prise pour rasoir: No.

ELECTRIC SPECIFICATIONS

SPÉCIFICATIONS ÉLECTRIQUES

Voltage / Frequency: 220-240 V / 50 - 60 Hz.

Tension / Fréquence: 220-240 V / 50 - 60 Hz.

Total power: 200 - 1.600 W.

Puissance totale: 200 - 1.600 W.

Heating element power: 1.600 W.

Puissance résistance: 1.600 W.

Motor power: 48 W.

Puissance moteur: 48 W.

Type: DC.

Type: DC.

R.p.m: 9.000 - 18.000

R.p.m: 9.000 - 18.000

Electrical isolation: Class II.

Isolation électrique: Class II.

Protection rating: IPX1.

Indice de protection: IPX1.



Ref. 01072
Finish: Silver
Finition: Argent
Power: 1.600 W
Puissance: 1.600 W



Ref. 01075
Finish: White
Finition: Blanc
Power: 1.600 W
Puissance: 1.600 W

PRODUCT OPERATION

FONCTIONNEMENT DU PRODUIT

Activation by permanent pressure of the button.
Activation par pression permanente du bouton.

Automatic shutdown when the button is released.
Arrêt automatique lorsque le bouton est relâché.

TECHNICAL SPECIFICATIONS

SPÉCIFICATIONS TECHNIQUES

Weight: 0,7 kg
Poids

Dimensions: 300 x 260 x 149 mm
Dimensions

Weight with packaging: 0,9 kg
Poids avec emballage

Dimensions with packaging: 110 x 290 x 220 mm
Dimensions avec emballage

PRODUCT INSTALLATION

INSTALLATION DU PRODUIT

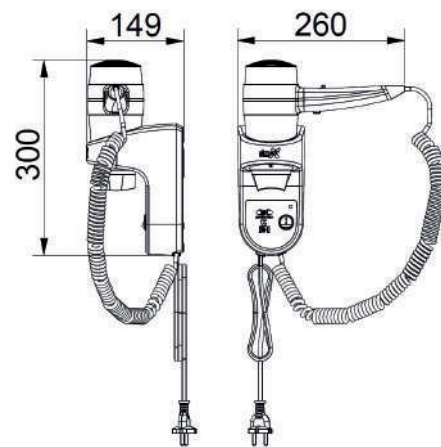
Wall mounted.
Fixé au mur.

Fixing: Using screws and dowels.
Fixation: Utilisation de vis et boulons.

Included accessories: 2 screws and 2 dowels.
Accessoires inclus: 2 vis et 2 boulons.

SIMPLIFIED PLAN

PLAN SIMPLIFIÉ



CERTIFICATES

CERTIFICATS

