



Ref. 08035
Material: Natural wood.
Materiale: Legno naturale.



Ref. 08044
Material: Nogal wood.
Materiale: Bois noyer.



Ref. 08079
Material: Beech wood.
Materiale: Bois de hêtre.

PRODUCT DESCRIPTION

DESCRIPTION DU PRODUIT

Material aro: Steel.
Hoop material: Acier.

With safety ring and chrome pegs.
Avec pinces métalliques en chrome et anneau de sécurité.

Anti-slip bar.
Bare antidérapante.

Sold in box of 100 units.
Minimum commande: 1 carton de 100 pièces.

SIMPLIFIED PLAN

PLAN SIMPLIFIÉ

Peso: 0,15 kg
Peso

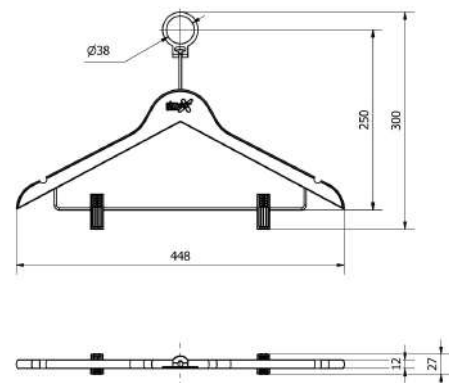
Dimensiones: 300 x 448 x 12 mm
Dimensioni

Weight with packaging: 15 kg
Poids avec emballage

Dimensions with packaging: 365 x 650 x 355 mm
Dimensions avec emballage

TECHNICAL SPECIFICATIONS

SPÉCIFICATIONS TECHNIQUES





Ref. 08035
Material: Madera natural.
Materiale: Legno naturale.



Ref. 08044
Material: Madera nogal.
Materiale: Legno di noce.



Ref. 08079
Material: Madera haya.
Materiale: Legno di faggio.

DESCRIPCIÓN DEL PRODUCTO DESCRIZIONE DEL PRODOTTO

Material aro: Acero.
Materiale anello: Acciaio.

Con pinzas de metal acabadas en cromo y aro de seguridad.
Con pinzette di metallo finitura in cromo e con anello antifurto.

Barra antideslizante.
Barra antiscivolo.

Se suministran en cajas de 100 unidades.
Si fornisce in confezioni da 100 unità.

ESPECIFICACIONES TÉCNICAS SPECIFICHE TECNICHE

Weight: 0,15 kg
Poids

Dimensions: 300 x 448 x 12 mm
Dimensioni

Peso con embalaje: 15 kg
Peso con imballo

Dimensiones con embalaje: 365 x 650 x 355 mm
Dimensioni con imballo

PLANO SIMPLIFICADO PIANO SEMPLIFICATO

