



**Ref. 08024**  
Material: Natural wood.  
Materiale: Legno naturale.



**Ref. 08042**  
Material: Nogal wood.  
Materiale: Bois noyer.



**Ref. 08078**  
Material: Beech wood.  
Materiale: Bois de hêtre.

## PRODUCT DESCRIPTION

### DESCRIPTION DU PRODUIT

Material aro: Steel.  
Hoop material: Acier.

With safety ring.  
Crochet antivol.

Anti-slip bar.  
Bare antidérapante.

Sold in box of 100 units.  
Minimum commande: 1 carton de 100 pièces.

## SIMPLIFIED PLAN

### PLAN SIMPLIFIÉ

Peso: 0,125 kg  
Peso

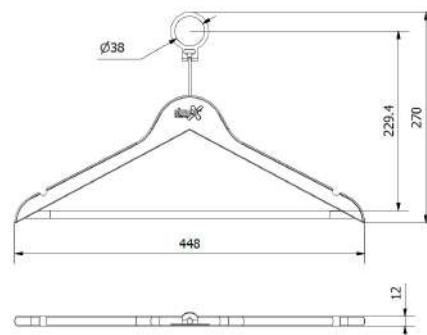
Dimensiones: 235 x 448 x 12 mm  
Dimensioni

Weight with packaging: 12,5 kg  
Poids avec emballage

Dimensions with packaging: 365 x 640 x 355 mm  
Dimensions avec emballage

## TECHNICAL SPECIFICATIONS

### SPÉCIFICATIONS TECHNIQUES





**Ref. 08024**  
Material: Madera natural.  
Materiale: Legno naturale.



**Ref. 08042**  
Material: Madera nogal.  
Materiale: Legno di noce.



**Ref. 08078**  
Material: Madera haya.  
Materiale: Legno di faggio.

### DESCRIPCIÓN DEL PRODUCTO DESCRIZIONE DEL PRODOTTO

Material aro: Acero.  
Materiale anello: Acciaio.

Con aro de seguridad.  
Con anello antifurto.

Barra antideslizante.  
Barra antiscivolo.

Se suministran en cajas de 100 unidades.  
Si fornisce in confezioni da 100 unità.

### ESPECIFICACIONES TÉCNICAS SPECIFICHE TECNICHE

Weight: 0,125 kg  
Poids

Dimensions: 270 x 448 x 12 mm  
Dimensioni

Peso con embalaje: 12,5 kg  
Peso con imballo

Dimensiones con embalaje: 365 x 640 x 355 mm  
Dimensioni con imballo

### PLANO SIMPLIFICADO PIANO SEMPLIFICATO

