



**Ref. 08025**  
Material: Natural wood.  
Materiale: Legno naturale.



**Ref. 08043**  
Material: Nogal wood.  
Materiale: Bois noyer.



**Ref. 08077**  
Material: Beech wood.  
Materiale: Bois de hêtre.

## PRODUCT DESCRIPTION

### DESCRIPTION DU PRODUIT

Material aro: Steel.  
Hoop material: Acier.

Anti-slip bar.  
Bare antidérapante.

Sold in box of 100 units.  
Minimum commande: 1 carton de 100 pièces.

## SIMPLIFIED PLAN

### PLAN SIMPLIFIÉ

Peso: 0,12 kg  
Peso

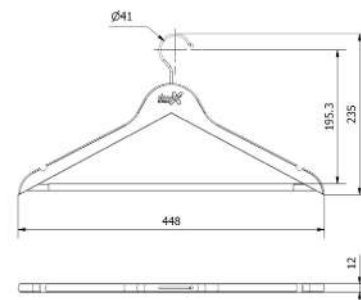
Dimensiones: 235 x 448 x 12 mm  
Dimensioni

Weight with packaging: 12 kg  
Poids avec emballage

Dimensions with packaging: 365 x 630 x 355 mm  
Dimensions avec emballage

## TECHNICAL SPECIFICATIONS

### SPÉCIFICATIONS TECHNIQUES





**Ref. 08025**  
Material: Madera natural.  
Materiale: Legno naturale.



**Ref. 08043**  
Material: Madera nogal.  
Materiale: Legno di noce.



**Ref. 08077**  
Material: Madera haya.  
Materiale: Legno di faggio.

### DESCRIPCIÓN DEL PRODUCTO DESCRIZIONE DEL PRODOTTO

---

Material aro: Acero.  
Materiale anello: Acciaio.

Barra antideslizante.  
Barra antiscivolo.

Se suministran en cajas de 100 unidades.  
Si fornisce in confezioni da 100 unità.

### ESPECIFICACIONES TÉCNICAS SPECIFICHE TECNICHE

---

Weight: 0,12 kg  
Poids

Dimensions: 235 x 448 x 12 mm  
Dimensioni

Peso con embalaje: 12 kg  
Peso con imballo

Dimensiones con embalaje: 365 x 630 x 355 mm  
Dimensioni con imballo

### PLANO SIMPLIFICADO PIANO SEMPLIFICATO

---

