



Ref. 01077
Acabado: Plateado
Finitura: Argentato
Potencia: 1.400 W
Potenza: 1.400 W



Ref. 01079
Acabado: Blanco
Finitura: Bianco
Potencia: 1.400 W
Potenza: 1.400 W

DESCRIPCIÓN DEL PRODUCTO DESCRIZIONE DEL PRODOTTO

Secador de pelo de tipo pistola automático.
Asciugacapelli automatico a pistola.

Dos velocidades y dos temperaturas de salida de aire, frío y caliente.
Due velocità e due temperature di uscita dell'aria calda e fredda.

Pulsador ON/OFF de seguridad general.
Interruttore generale di sicurezza ON/OFF.

Material: ABS.
Materiale: ABS.

ESPECIFICACIONES MÉCANICAS SPECIFICHE MECCANICO

Nivel sonoro a 2m: 63 dB.
Livello sonoro a 2m: 63 dB

Caudal del aire: 78 m³/h.
Flusso d'aria: 78 m³/h.

Velocidad del aire: 75,6 km/h.
Velocità dell'aria: 75,6 km/h.

T° a 10 cm (amb. 21°C aprox.): 63 °C.
T° aria 10 cm (amb. 21°C aprox.): 63 °C

Enchufe afeitadoras: No.
Pres a rasoio elettrico: No.

ESPECIFICACIONES ELÉCTRICAS SPECIFICHE ELETTRICHE

Voltaje / Frecuencia: 220-240 V / 50 - 60 Hz.
Voltaggio / Frequenza: 220-240 V / 50 - 60 Hz.

Potencia total: 200 - 1.400 W.
Potenza totale: 200 - 1.400 W.

Potencia resistencia: 1.400 W.
Potenza resistenza: 1.400 W.

Potencia motor: 48 W.
Potenza motore: 48 W.

Tipo: DC.
Tipo: DC.

R.p.m: 9.000 - 18.000
R.p.m: 9.000 - 18.000

Aislamiento eléctrico: Clase II.
Isolamento elettrico: Clase II.

Índice de protección: IPX1.
Indice di protezione: IPX1.



Ref. 01077

Acabado: Plateado
Finitura: Argentato
Potencia: 1.400 W
Potenza: 1.400 W

Ref. 01079

Acabado: Blanco
Finitura: Bianco
Potencia: 1.400 W
Potenza: 1.400 W

FUNCIONAMIENTO DEL PRODUCTO
FUNZIONAMENTO DEL PRODOTTO

Activación por presión permanente del pulsador.
Attivazione mediante pressione permanente del pulsante.

Apagado automático al soltar el pulsador.
Spegnimento automatico al rilascio del pulsante.

COMPLEMENTOS DISPONIBLES
COMPLEMENTI DISPONIBILI



Ref. 01069



Ref. 01081



Ref. 01082

ESPECIFICACIONES TÉCNICAS
SPECIFICHE TECNICHE

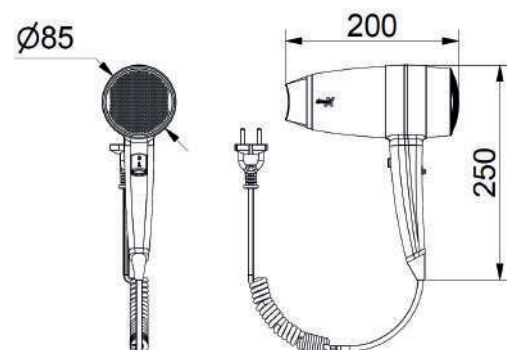
Peso: 0,5 kg
Peso

Dimensiones: 250 x 200 x 85 mm
Dimensioni

Peso con embalaje: 0,7 kg
Peso con imballo

Dimensiones con embalaje: 110 x 290 x 220 mm
Dimensioni con imballo

PLANO SIMPLIFICADO
PIANO SEMPLIFICATO



CERTIFICADOS
CERTIFICATI





Ref. 01077
Finish: Silver
Finition: Argent
Power: 1.400 W
Puissance: 1.400 W



Ref. 01079
Finish: White
Finition: Blanc
Power: 1.400 W
Puissance: 1.400 W

PRODUCT DESCRIPTION

DESCRIPTION DU PRODUIT

Hair dryer with automatic pistol.
Sèche-cheveux avec type pistolet automatique.

Two speeds and two hot and cold air outlet temperatures.
Deux vitesses et deux températures de sortie d'air chaud et froid.

General ON/OFF security switch.
Interrupteur de sécurité ON/OFF.

Material: ABS.
Matériel: ABS.

MECHANICAL SPECIFICATIONS

SPÉCIFICATIONS MÉCANIQUES

Sound level at 2m: 63 dB.
Niveau sonore à 2m: 63 dB

Air flow: 78 m³/h.
Débit de l'air: 78 m³/h.

Air speed: 75,6km/h.
Vitesse de l'air: 75,6 km/h.

T° at 10 cm. (room 21°C aprox.): 63 °C.
T° à 10 cm. (amb. 21°C environ): 63 °C

Shaver socket: No.
Prise pour rasoir: No.

ELECTRIC SPECIFICATIONS

SPÉCIFICATIONS ÉLECTRIQUES

Voltage / Frequency: 220-240 V / 50 - 60 Hz.
Tension / Fréquence: 220-240 V / 50 - 60 Hz.

Total power: 200 - 1.400 W.
Puissance totale: 200 - 1.400 W.

Heating element power: 1.400 W.
Puissance résistance: 1.400 W.

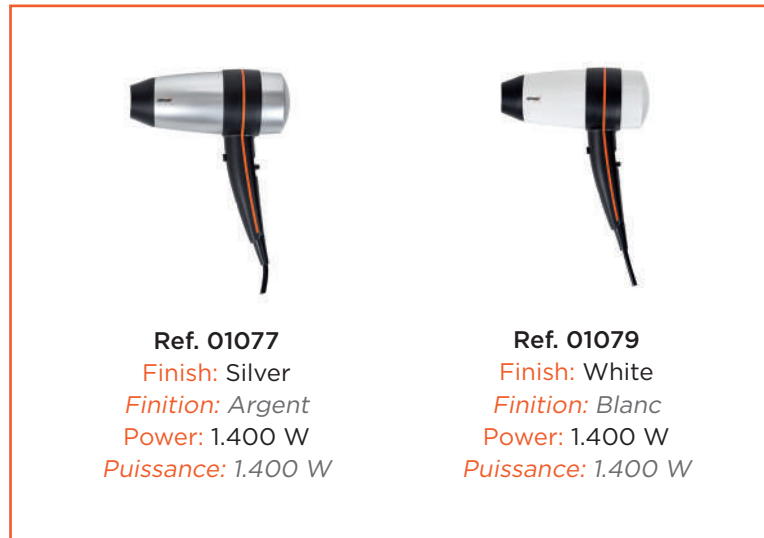
Motor power: 48 W.
Puissance moteur: 48 W.

Type: DC.
Type: DC.

R.p.m: 9.000 - 18.000
R.p.m: 9.000 - 18.000

Electrical isolation: Class II.
Isolation électrique: Class II.

Protection rating: IPX1.
Indice de protection: IPX1.



PRODUCT OPERATION

FONCTIONNEMENT DU PRODUIT

Activation by permanent pressure of the button.
Activation par pression permanente du bouton.

Automatic shutdown when the button is released.
Arrêt automatique lorsque le bouton est relâché.

TECHNICAL SPECIFICATIONS

SPÉCIFICATIONS TECHNIQUES

Weight: 0,5 kg
Poids

Dimensions: 250 x 200 x 85 mm
Dimensions

Weight with packaging: 0,7 kg
Poids avec emballage

Dimensions with packaging: 110 x 290 x 220 mm
Dimensions avec emballage

COMPLEMENTS AVAILABLE

COMPLÉMENTS DISPONIBLES



Ref. 01069



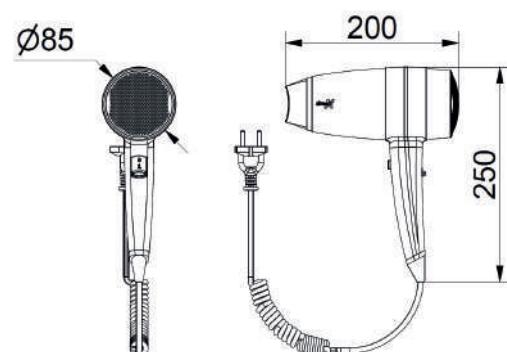
Ref. 01081



Ref. 01082

SIMPLIFIED PLAN

PLAN SIMPLIFIÉ



CERTIFICATES

CERTIFICATS

