



المرجع : 08096

وصف المنتج :

• غلاية ماء

• ستانلس ستيل وبولي بروبيلىن أسود.

إنهاء الغلاية : أسود

قوة الغلاية : 1.000 وات

• سعة الغلاية : 0,8 لتر.

الأصل : الصين

المستورد : كوتراكت بلس

## دليل التشغيل غلاية كهربائية



### مقدمة

يرجى التمتع والاستغراق لبضع لحظات في قراءة هذا الدليل بعناية. بلا شك، سوف توفر الصيانة الصحيحة وكذلك التشغيل المثالي لهذا الجهاز أفضل أداء ممكن من المنتج الخاص بك.

### مكونات الجهاز

يتضمن الجهاز ما يلي:

غلاية  دليل تعليمات

ونحن نفتخر بالجودة والخدمة التي يتمتع به منتجنا، وقد ضمنا أنه في وقت التعبئة والتغليف جميع مكونات الجهاز الموردة تعمل بصورة تامة وخالية من العيوب. في حال وجود أي عيب ناتج عن عملية النقل، يرجى الاتصال بالموزع على الفور.

## كيفية تشغيل الجهاز

### طريقة الاستخدام

- 1- ارفع الغطاء واملأ الغلاية بالماء البارد. ولا تتجاوز مستوى الحد الأعظمي.
- 2- أغلق الغطاء بإحكام.
- 3- قم بتوصيل الجهاز إلى مصدر التيار الكهربائي.
- 4- ادفع مفتاح الطاقة باتجاه الأسفل على الوضع "T". سوف تضيء لمبة مؤشر الطاقة وسيبدأ الماء بالغليان.
- 5- عندما يكون الماء قد غلى سوف يعود المفتاح مرة أخرى إلى الوضع العلوي "0" وسوف تنطفئ لمبة مؤشر الطاقة.

**ملاحظة:** يمكنك توقيف عملية الغليان في أي لحظة عن طريق رفع مفتاح التشغيل يدويا للأعلى. **تحذير:** هناك خطر من الإصابة بحروق البخار. لذا ينبغي عليك توخي الحذر أثناء التشغيل وعند فتح الغطاء.

### التنظيف والعناية والصيانة

- 1- احرص دائما على إطفاء الجهاز وفصله عن التيار الكهربائي قبل التنظيف.
- 2- استخدام الماء الصابوني وقطعة قماش مبللة لتنظيف السطح الخارجي للجهاز.
- 3- يجب أن لا يتم غمر الجهاز في أي سائل.
- 4- جفف الجهاز بصورة تامة بعد التنظيف.
- 5- اعمل على كشط فلتر الفتحة بسهولة للتنظيف.
- 6- قم بتنظيف داخل الجهاز باستخدام محلول إزالة الترسبات المناسب.

## استكشاف الأخطاء وإصلاحها

الوحدة بوضع - لا عمل	تأكد من أن الوحدة موصلة بصورة صحيحة ومفتاح التشغيل على وضع "On"
إما المقبس والوصلة معطوبين	اتصل بالوكيل أو بالفني المؤهل
التغذية الكهربائية	تأكد من مصدر التغذية الكهربائية
عطل في الأسلاك الداخلية	اتصل بالوكيل أو بالفني المؤهل
عطل في التحكم الحراري	اتصل بالوكيل أو بالفني المؤهل

تم تزويد هذا الجهاز بمقبس ثنائي أو بمقبس ثلاثي مع وصلة سلكية.

يجب وصل المقبس بمأخذ تيار كهربائي مناسب.

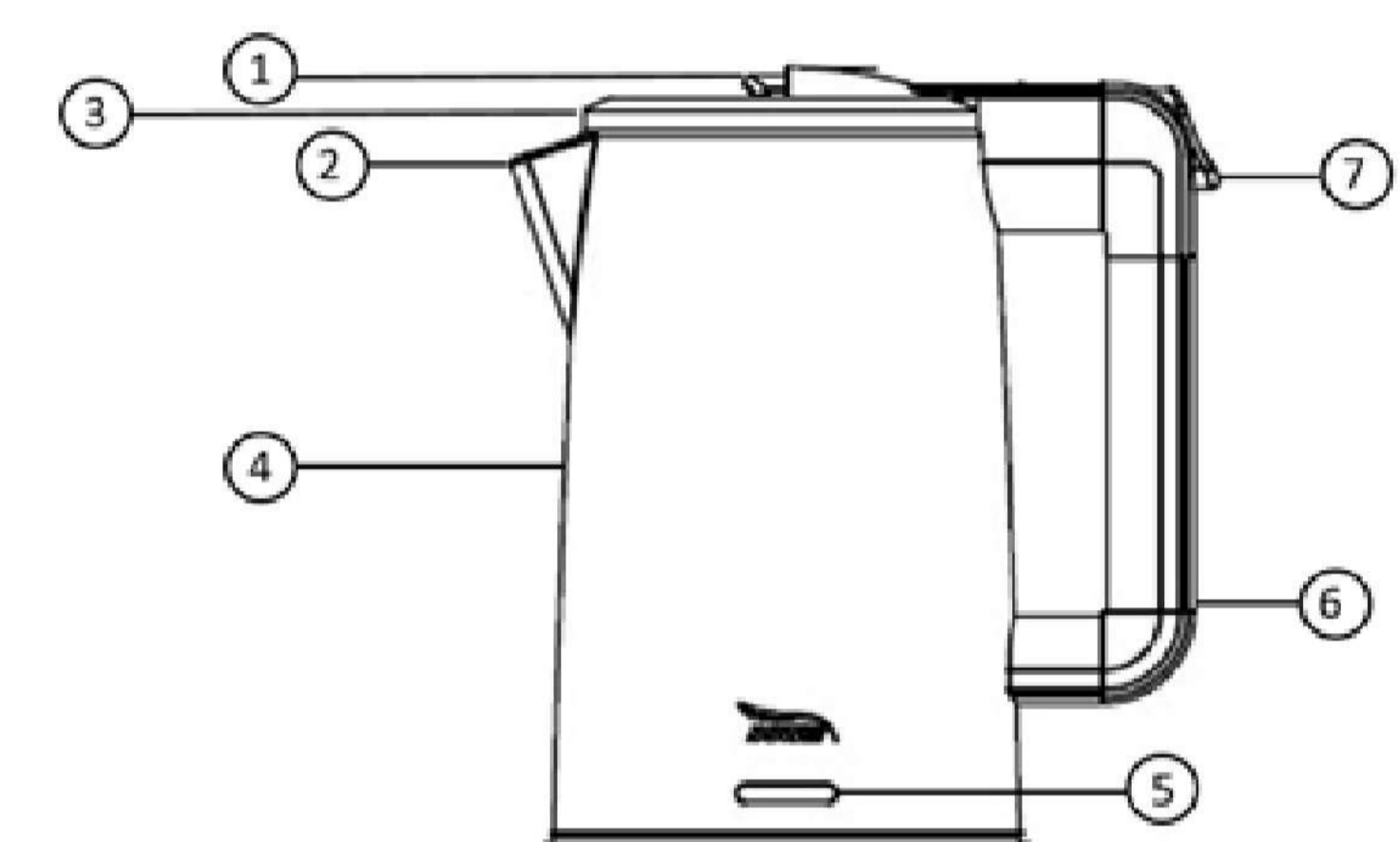
### يجب وصل أسلاك هذا الجهاز على النحو التالي

يجب تأريض هذا الجهاز، وذلك باستخدام دائرة التأريض المخصصة. وفي حال الشك قم باستشارة كهربائي مؤهل.

يجب أن تُحفظ نقاط العزل الكهربائي حرمةً من أي عوائق.

في أي حالة الطوارئ والتي تتطلب الفصل عن التيار الكهربائي يجب أن يكون المقبس في متناول الجميع.

### مخطط هيكل المنتج



- 1- زر الغطاء
- 2- الفتحة
- 3- الغطاء
- 4- الجسم
- 5- لمبة الضوء
- 6- المقبض
- 7- مفتاح تشغيل / إيقاف

## نصائح السلامة

1- توضع على سطح مستو وثابت.

2- يجب أن يجري تركيب وأي إصلاحات فني خدمة وكيل / مؤهل إذا لزم الأمر. لا تقم بإزالة أي مكون من مكونات هذا المنتج.

3- تأكد من أن مستوى الماء بين علامتي الحد الأدنى والحد الأعظمي. وإذا ما كانت الغلاية مملوءة أكثر مما ينبغي قد يتم قذف الماء المغلي.

4- احرص دائما على إيقاف تشغيل الجهاز قبل إزالته من القاعدة.

5- يجب أن لا يكون الجهاز مغمور بأي سائل.

6- لا تسمح للمساعدة بأن تصبح رطبة.

7- خطر الإصابة بحرق البخار - تجنب البخار الساخن المنبعث من الفوهة أو عند فتح الغطاء.

8- احرص دائما على فصل التيار الكهربائي عن الجهاز عندما لا يكون قيد الاستعمال.

9- احفظ جميع مكونات الجهاز بعيدا عن متناول الأطفال. وتخلص من مكونات الجهاز عند تلفه وفقاً للوائح السلطات المحلية.

10- في حالة تلف كبل التغذية يجب أن يتم استبداله من قبل الشركة المصنعة أو وكيل خدماتها أو الأشخاص المؤهلين وذلك من أجل تجنب المخاطر.

11- هذا الجهاز ليس مصمم ليتم استخدامه من قبل أشخاص (بما في ذلك الأطفال) يتمتعون بقدرات بدنية أو حسية أو عقلية دون المستوى، أو قليلي الخبرة والمعرفة، ما لم يتم الإشراف عليهم أو تعزيز درايتهم فيما يتعلق بالتعليمات الخاصة بشأن استخدام الجهاز من قبل شخص مسئول عن سلامتهم ويجب أن يُوضع الأطفال تحت الإشراف للتأكد من أنهم لن يلعبوا بالجهاز.

12- الرجاء وضع الجهاز بعيداً عن متناول الأطفال

إن السماح للأطفال بالاستخدام أو اللعب بالجهاز قد يؤدي إلى الحروق أو الصعقات الكهربائية أو أي إصابات أخرى.

## INSTRUCTION MANUAL ELECTRIC KETTLE

### Introduction

Please take a few moments to carefully read through this manual. Correct maintenance and operation of this machine will provide the best possible performance from your product.



### Pack Contents

The following is included:

Kettle  Instruction manual

We prides ourselves on quality and service, ensuring that at the time of packaging the contents supplied are fully functional and free of damage. Should you find any damage as result of transit, please contact your dealer immediately.

## OPERATION

### To Use

- 1- Lift the lid and fill with cold water. Do not exceed the 'MAX' level.
- 2- Close the lid securely.
- 3- Connect the appliance to a mains power supply.
- 4- Push the power switch down to the T position. The power indicator light turns On and the water will begin to boil.
- 5- When the water has boiled the switch will flick back up to the '0' position. The power indicator light will turn Off.

**Note:** The boiling process can be interrupted at any time by manually flicking up the switch.

**WARNING:** There is a danger of scalding from steam. Take care during operation and when opening the lid.

### Cleaning, Care & Maintenance

- 1- Always turn off and disconnect the appliance from the power supply before cleaning.
- 2- Use soapy water and a damp cloth to clean the exterior of the appliance.
- 3- The appliance must not be immersed in any liquid.
- 4- Dry thoroughly after cleaning.
- 5- The spout filter slides out for ease of cleaning.
- 6- Periodically clean the inside of the appliance using a suitable descaling solution.

## Troubleshooting

Fault	Probable Cause	Action
The unit is not working	The unit is not switched on	Check the unit is plugged in correctly and switched on
	Plug and lead are damaged	Call agent or qualified technician
	Power supply	Check power supply
	Internal wiring fault	Call agent or qualified technician
	Thermo control fault	Call agent or qualified technician

This appliance is supplied with a 2 or 3 pin plug and lead. The plug is to be connected to a suitable mains socket.

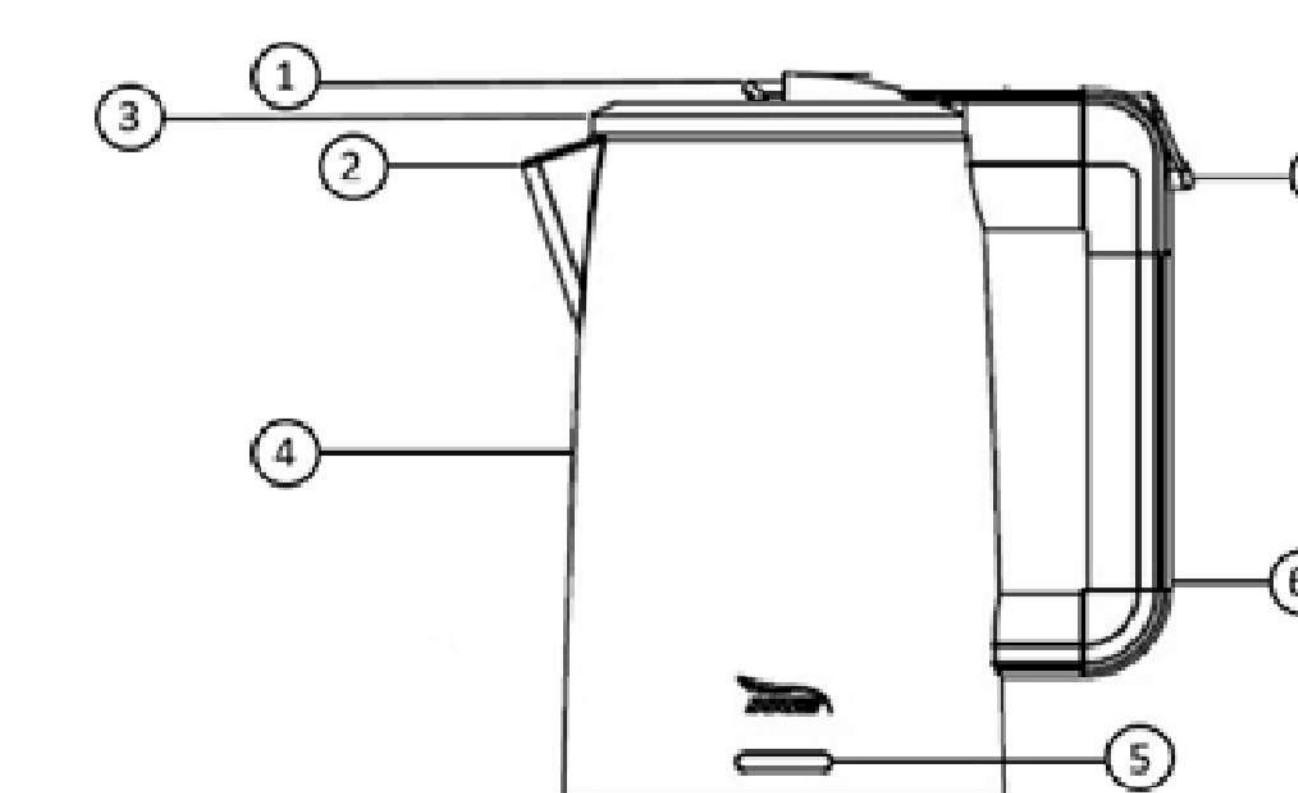
### Electrical Wiring

This appliance must be earthed, using a dedicated earthing circuit. If in doubt consult a qualified electrician.

Electrical isolation points must be kept clear of any obstructions. In the event of any emergency disconnection being required they must be readily accessible.

### Product Structure Graphic

- 1- Lid Button
- 2- Spout
- 3- Lid
- 4- Body
- 5- Light
- 6- Handle
- 7- On/Off Switch



## Safety Tips

- 1- Position on a flat, stable surface.
- 2- A service agent/qualified technician should carry out installation and any repairs if required. Do not remove any components on this product.
- 3- Ensure the water level is between the 'MIN' and 'MAX' marks. If the kettle is overfilled, boiling water may be ejected.
- 4- Always switch off the appliance before removing from the base.
- 5- The appliance must not be immersed in any liquid.
- 6- Do not allow the base to become wet.
- 7- Danger of scalding - avoid steam from the spout or when opening the lid.
- 8- Always switch off and disconnect the power supply to the appliance when not in use.
- 9- Keep all packaging away from children. Dispose of the packaging in accordance to regulations of local authorities.
- 10- If the supply cord is damaged, it must be replaced by manufacturer or its service agent or similarly qualified persons in order to avoid a hazard.
- 11- This appliance is not intended for use by persons (including children) with reduced physical, sensory or mental capabilities, or lack of experience and knowledge, unless they have been given supervision or instruction concerning use of the appliance by a person responsible for their safety. Children should be supervised to ensure that they do not play with the appliance.
- 12- Keep the unit away from children. Do not let them use or play with the unit. Allowing children to play with the unit may result in burns, electric shock or other injuries.

**INSTRUCTION MANUAL**

		Remedy: 1. Please plug in the power supply 2. Wait for 15 minutes then reconnect (see problem no 1 remedy)
3.	Plastic taste in your drink	1. Usually plastic taste appears during first use. Pour away the water boiled during first use (see section <b>"BEFORE USING FOR THE FIRST TIME"</b> ) 2. If plastic taste does not disappear, fill the kettle with water up to "Max" level and add 2 teaspoon of soda. Boil and throw away this water.
4.	Lime scale deposit	1. Periodic descaling will maintain the best performance of the kettle. Descaling interval depends on the hardness of your local water supply. Use soda in proper amount to the lime scale deposit: fill the kettle with water up to "Max" level. Boil and throw away this water.

1. The above trouble shootings are only for general reference and check up.  
2. Please do not open and repair the unit yourself to avoid getting hurt and other risks.

**LIMESCALE DEPOSITS**

1. Periodic descaling will maintain the best performance of the kettle. Descaling intervals depend on the hardness of your local water supply

**SPECIFICATION**

Model	08096
Voltage & Frequency	220V~50-60Hz
Power	1000W
Volume	1.8L

-4-


**Attention Please**

1. this apparatus is not prepared for people with physical weakness, slow response, or mental disorders (including children), unless with assistance and guidance of safe use from people holding safety responsibilities to them.
2. children should be monitored to ensure they would not play apparatus.
3. in case of damage to the soft wire of power, it shall be replaced with special soft wire or special parts purchased from its maker or any appointed maintenance department shops.

-5-

**simex**  
by climax

**INSTRUCTION MANUAL**  
**ELECTRIC KETTLE**  
Ref. 08096

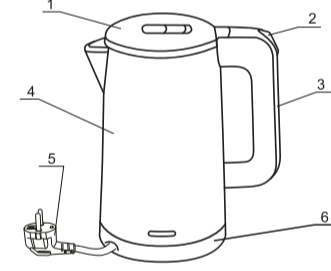


Thank you for purchasing electric kettle. Please read this manual carefully before using the machine.

**INSTRUCTION MANUAL**

**DESCRIPTION OF PARTS**

1. Lid
2. On/Off Switch
3. Handle
4. Kettle
5. Power Cord
6. Base



**IMPORTANT SAFETY INSTRUCTIONS**

1. Please read through the instruction before using this appliance and keep this instruction manual in a safe place.
2. Do not open the lid while boiling.
3. Avoid contact with steam from the spout when the water is boiling or just after it has switched off.
4. If the kettle is not filled with enough water or is empty, switch on the kettle will cause the safety cut out switch of the power automatically. If this happens, see sections **"TROUBLESHOOTING"**
5. Do not leave the kettle without care during boiling water.
6. The appliance is hot when in use. To avoid burns or scalds, do not let bare skin touch hot surfaces. Always disconnect the power base unit from the electrical outlet when filling the kettle with water or emptying and when not in use.
7. Do not operate any appliance with a damaged cord or plug or after the appliance malfunctions or has been damaged in any manner.
8. Keep the appliance out of reach of children. Close attention is necessary when the appliance is used near children.
9. Do not put or place the appliance or cable on hot surface, stove or toaster.
10. Ensure that the kettle is used on a firm and flat surface.
11. Always ensure that the lid is closed and do not lift it while the water is boiling. Scalding may occur if the lid is removed during the boiling process.

-1-

**INSTRUCTION MANUAL**

12. Do not try to repair the kettle, plug or power cord on your own. Take it to qualified serviceman for examination and repair.
13. Use the appliance only on the power base unit provided.
14. Do not use the appliance outdoors.
15. Use the kettle only for heating water.
16. Do not use the kettle without water.
17. Always take off housing from the base before filling, pouring or cleaning.
18. Never allow water to come into contact with base power connector.
19. The appliance must be dried before the appliance is used again.

**BEFORE USING FOR THE FIRST TIME**

1. Before using the first time remove any sticker and packing material from inside or exterior of the kettle.
2. Before connecting the kettle to the power supply, check that the voltage indicated on the appliance (underside of kettle and base) corresponds with the voltage in your home.
3. Boil the kettle twice with clear water to make sure that it is completely clean. Pour away all the boiled water. Rinse the kettle and fill with clean water before using.

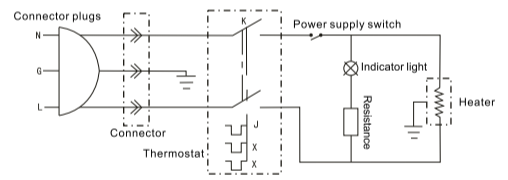
**USING INSTRUCTIONS**

1. Remove the kettle from its power base unit.
2. Pull to open the lid.
3. Fill with the desired amount of water and close the lid.
4. Do not overfill the kettle over the Max level because boiling water being ejected from the spout while operating. The minimum amount of water should reach the Min marking.
5. Your kettle consists of a kettle and a base. If you take the kettle from the base, it will switch off automatically.
6. Do not use the kettle without base.
7. Place the kettle on the base. Plug into the wall socket.
8. Switch on the kettle by lifting up the ON/OFF switch. The indicator light will light up.
9. When the water boils, the kettle will automatically switch off.
10. To pour the water, please take off the kettle from the base.
11. To re-boil the water, please lift up the ON/OFF switch again.
12. Ensure the kettle is switched off before removing it from its base.

-2-

**INSTRUCTION MANUAL**

**CIRCUIT**



**CLEANING AND MAINTENANCE**

**CLEANING**

1. Before cleaning the kettle, make sure it has been unplugged.
2. Do not immerse the appliance in water, detergent or put into the dishwasher.
3. Clean the outside surfaces of the appliance with a damp cloth only. Never use abrasive cleaner or thinner for the cleaning. Descalate your jug kettle regularly.
4. Cover the heating elements with vinegar and water (2/3 water, 1/3 vinegar).
5. Boil up the solution two or three times. Take care that it does not over.

**TROUBLESHOOTING**

No.	Problem	Possible Causes
1.	Kettle switch off before water boils	1. Water is too little. In these cases, cut out safety device will cut off electricity automatically. Remedy: Please allow the kettle to cool down for 5 minutes, add some water until above "Min" level and turn On/Off to on position. After 15 minutes the kettle will switch on automatically.
2.	Kettle does not work	1. Plug is not connected to power supply 2. Cut out safety device switches off the kettle automatically

-3-