

Ref. 08096

DESCRIPCIÓN DEL PRODUCTO

DESCRIZIONE DEL PRODOTTO

Material cuerpo: Acero inoxidable SUS 304.
Materiale struttura: Acciaio inoxydable SUS 304.

Material asa: Polipropileno.
Materiale impugnatura: Polipropilene.

Acabado: Negro mate.
Finitura: Nero opaco.

Capacidad: 0,8 litros.
Capacità: 0,8 litri.

Apagado automático.
Spegnimento automatico.

ESPECIFICACIONES ELÉCTRICAS

SPECIFICHE ELETTRICHE

Voltaje: 220 V
Voltaggio

Potencia total: 1.000 W
Potenza totale

Frecuencia: 50 Hz
Frequenza

CERTIFICADOS

CERTIFICATI



ESPECIFICACIONES TÉCNICAS

SPECIFICHE TECNICHE

Peso: 0,85 kg
Peso

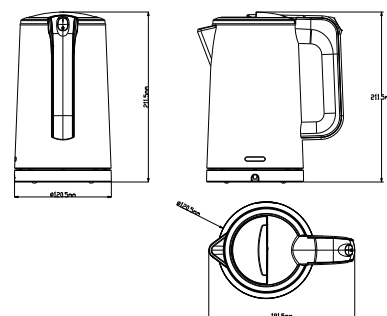
Dimensiones: 211,5 x 120,5 x 181,5 mm
Dimensioni

Peso con embalaje: 1 kg
Peso con imballo

Dimensiones con embalaje: 220 x 130 x 190 mm
Dimensioni con imballo

PLANO SIMPLIFICADO

PIANO SEMPLIFICATO





Ref. 08096

PRODUCT DESCRIPTION

DESCRIPTION DU PRODUIT

Structure material: SUS 304 Stainless Steel.
Matériel de structure: Acier inoxydable SUS 304.

Handle material: Polypropylene.
Matériel poignée: Polypropylène.

Finish: Matt black.
Finition: Moir mat.

Capacity: 0,8 liters.
Capacité: 0,8 litres.

Auto power off.
Désactivé automatique.

ELECTRIC SPECIFICATIONS

SPÉCIFICATIONS ÉLECTRIQUES

Voltage: 220 V
Tension

Total power: 1.000 W
Puissance total

Frequency: 50 Hz
Fréquence

CERTIFICATES

CERTIFICATS



TECHNICAL SPECIFICATIONS

SPÉCIFICATIONS TECHNIQUES

Weight: 0,85 kg
Poids

Dimensions: 211,5 x 120,5 x 181,5 mm
Dimensions

Weight with packaging: 1 kg
Dimensions avec emballage

Dimensions with packaging: 220 x 130 x 190 mm
Dimensions avec emballage

SIMPLIFIED PLAN

PLAN SIMPLIFIÉ

