



Ref. 08033

Acabado hervidor: Satinado y negro.
Finitura bullitore: Satinato e nero.



Ref. 08034

Acabado hervidor: Negro.
Finitura bullitore: Nero.

DESCRIPCIÓN DEL PRODUCTO

DESCRIZIONE DEL PRODOTTO

Material cuerpo: Acero inoxidable.
Materiale struttura: Acciaio inoxydable.

Material asa: Polipropileno.
Materiale impugnatura: Polipropilene.

Acabado asa: Negro.
Finitura impugnatura: Nero.

Capacidad: 1,2 litros.
Capacità: 1,2 litri.

Interruptor ON/OFF.
Interruttore ON/OFF.

ESPECIFICACIONES ELÉCTRICAS

SPECIFICHE ELETTRICHE

Voltaje: 220 V
Voltaggio

Potencia total: 1.500 W
Potenza totale

CERTIFICADOS

CERTIFICATI



ESPECIFICACIONES TÉCNICAS

SPECIFICHE TECNICHE

Peso: 0,6 kg
Peso

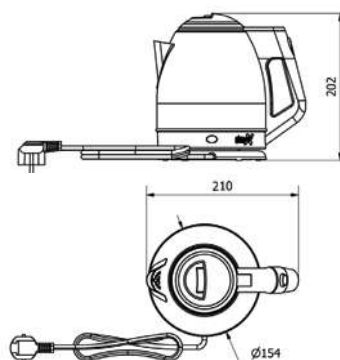
Dimensiones: 202 x 154 x 110 mm
Dimensioni

Peso con embalaje: 0,79 kg
Peso con imballo

Dimensiones con embalaje: 190 x 185 x 185 mm
Dimensioni con imballo

PLANO SIMPLIFICADO

PIANO SEMPLIFICATO





Ref. 08033
Kettle finish: Satin and black.
Finition bouilloire: Satiné et noir.



Ref. 08034
Kettle finish: Black.
Finition bouilloire: Noir.

PRODUCT DESCRIPTION

DESCRIPTION DU PRODUIT

Structure material: Stainless Steel.
Matériel de structure: Acier inoxydable.

Handle material: Polypropylene.
Matériel poignée: Polypropylène.

Handle finish: Negro.
Finition poignée: Noir.

Capacity: 1,2 liters.
Capacité: 1,2 litres.

ON/OFF switch.
Bouton ON / OFF.

ELECTRIC SPECIFICATIONS

SPÉCIFICATIONS ÉLECTRIQUES

Voltage: 220 V
Tension

Total power: 1.500 W
Puissance total

CERTIFICATES

CERTIFICATS



TECHNICAL SPECIFICATIONS

SPÉCIFICATIONS TECHNIQUES

Weight: 0,6 kg
Poids

Dimensions: 202 x 154 x 110 mm
Dimensions

Weight with packaging: 0,79 kg
Dimensions avec emballage

Dimensions with packaging: 190 x 185 x 185 mm
Dimensions avec emballage

SIMPLIFIED PLAN

PLAN SIMPLIFIÉ

