



Ref. 08016

Finish: Polished.
Finition: Brillant.

Ref. 08026

Finish: Painted black steel.
Finition: Acier peint en noir.

PRODUCT DESCRIPTION DESCRIPTION DU PRODUIT

Design: Fungal.
Design: Parasol.

Material: Stainless steel.
Matériel: Acier inoxydable.

Fuel: Butane / propane standard bottle.
Energie: Bouteille de gaz au butane ou propane.

Safety: Gas cutting when overturned.
Sécurité: Coupure de gaz en cas de renversement.

Displacement: By wheels.
Mobilité: Roues.

Includes regulator, tube and wheels.
Inclus régulateur, tuyau et roues.

TECHNICAL SPECIFICATIONS SPÉCIFICATIONS TECHNIQUES

Weight: 17,7 kg
Poids

Dimensions: 2.225 x 813 x 813 mm
Dimensions

Weight with packaging: 18 kg
Poids avec emballage

Dimensions with packaging: 900 x 460 x 460 mm
Dimensions avec emballage

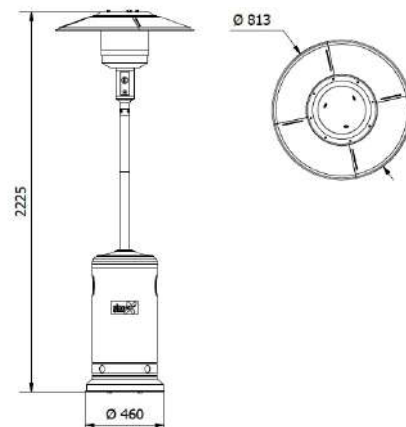
ESPECIFICACIONES ELÉCTRICAS SPECIFICHE ELETTRICHE

Heat area ratio: 25 m².
Distance de chauffe

Maximum power: 13 kW.
Puissance maximum

Consumption: Between 0.8 kg/h and 0.45 kg/h.
Consommation: Entre 0,8 kg/h et 0,45 kg/h.

SIMPLIFIED PLAN PLAN SIMPLIFIÉ





Ref. 08016

Acabado: Brillante.
Finitura: Brillante.

Ref. 08026

Acabado: Acero pintado negro.
Finitura: Acciaio colore nero.

DESCRIPCIÓN DEL PRODUCTO DESCRIZIONE DEL PRODOTTO

Diseño: Tipo Seta.
Disegno: Tipo Fungo.

Material: Acero inoxidable.
Materiale: Acciaio inossidabile.

Combustible: Bombona estándar butano/propano.
Combustibile: Bombola standard butano/propano.

Seguridad: Corte de gas en caso de vuelco.
Sicurezza: Chiusura del gas in caso di roversciamento.

Desplazamiento: Mediante ruedas.
Spostamento: Mediante ruote.

Incluye regulador manguera y ruedas.
Include regolatore, tubo e ruote.

ESPECIFICACIONES TÉCNICAS SPECIFICHE TECNICHE

Peso: 17,7 kg
Peso

Dimensiones: 2.225 x 813 x 813 mm
Dimensioni

Peso con embalaje: 18 kg
Peso con imballo

Dimensiones con embalaje: 900 x 460 x 460 mm
Dimensioni con imballo

ESPECIFICACIONES ELÉCTRICAS SPECIFICHE ELETTRICHE

Área de cobertura: 25 m².
Superficie di copertura

Potencia máxima: 13 kW.
Massima potenza

Consumo: Entre 0,8 kg/h y 0,45 kg/h.
Consumo: Tra 0,8 kg/h e 0,45 kg/h.

PLANO SIMPLIFICADO PIANO SEMPLIFICATO

