



Ref. 09009
Acabado: Brillante
Finitura: Brillante

PRODUCT DESCRIPTION DESCRIPTION DU PRODUIT

Outdoor water fountain.
Fontaine pour extérieur.

Material: SUS 304 Stainless Steel.
Matériel: Acier inoxydable AISI 304.

Base built-in on floor installed water fountain.
Base fixée au sol. Corps de la fontaine se vise à la base.

Non-refrigerated water.
Non réfrigérée.

PRODUCT OPERATION FONCTIONNEMENT DU PRODUIT

Manual activation by push button.
Commande manuelle par bouton poussoir.

Included Accessories: Push-button tap and the screws required.

Accessoires inclus: Robinet rince bouche et boulonnerie.

TECHNICAL SPECIFICATIONS SPÉCIFICATIONS TECHNIQUES

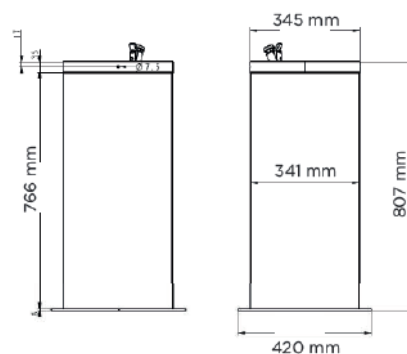
Weight: 14 kg
Poids

Dimensions: 807 x 420 x 420 mm
Dimensions

Weight with packaging: 15 kg
Poids avec emballage

Dimensions with packaging: 1080 x 430 x 430 mm
Dimensions avec emballage

SIMPLIFIED PLAN PLAN SIMPLIFIÉ





Ref. 09009
Acabado: Brillante
Finitura: Brillante

DESCRIPCIÓN DEL PRODUCTO DESCRIZIONE DEL PRODOTTO

Fuente de agua exterior instalada a red.
Fontana esterna connessa alla rete.

Material: Acero inoxidable AISI 304.
Materiale: Acciaio inossidabile AISI 304.

Base empotrada al suelo y cuerpo atronillado.
Installazione su suolo e struttura avvitata.

Sin capacidad de enfriar.
Senza sistema di raffreddamento.

FUNCIONAMIENTO DEL PRODUCTO FUNZIONAMENTO DEL PRODOTTO

Activación manual por pulsador.
Attivazione manuale tramite pulsante.

Accesorios incluidos: Grifo pulsador y tornillería.
Accessori inclusi: Rubinetto a pulsante e viteria.

ESPECIFICACIONES TÉCNICAS SPECIFICHE TECNICHE

Peso: 14 kg
Peso

Dimensiones: 807 x 420 x 420 mm
Dimensioni

Peso con embalaje: 15 kg
Peso con imballo

Dimensiones con embalaje: 1080 x 430 x 430 mm
Dimensioni con imballo

PLANO SIMPLIFICADO PIANO SEMPLIFICATO

