



HITFLOW

Manual de Usuario
Owner's Manual
Manuale Utente
Manuel d'Utilisateur

<i>ESPAÑOL</i>	3
<i>ENGLISH</i>	12
<i>ITALIANO</i>	21
<i>FRANÇAIS</i>	30

CONTENIDO:

• INSTRUCCIONES DE USO	5
• ESPECIFICACIONES TÉCNICAS	6
• ANTES DE LA INSTALACIÓN	6
• GUIA DE INSTALACIÓN	8
• GUIA DE LIMPIEZA Y MANTENIMIENTO	9
• GARANTÍA	10



El uso indebido ocasionará accidentes y daños personales



Prohibido

No abrir la puerta frontal, de lo contrario puede sufrir una descarga eléctrica

Prohibido que los niños se cuelguen de la máquina, hay riesgo de caídas.



No usar en la bañera ni en la ducha

No usar en un ambiente húmedo, por ejemplo, cerca del cuarto de aseo donde puede caer agua ni en lugares donde puede formarse condensación de lo contrario esto puede causar una descarga eléctrica y un mal funcionamiento de la unidad.



No permita que se moje la unidad

No permita que se moje la unidad, de lo contrario ocasionará una descarga eléctrica

No modifique ni desmonte la unidad innecesariamente. De lo contrario, puede causar un incendio, descarga eléctrica o daños personales
Se requiere potencia normal



Prohibido desmontar

Si la tolerancia de la potencia es más de +/-10%, habrá una avería. Si usa un suministro de potencia incorrecto, esto ocasionará un incendio, descarga eléctrica y un mal funcionamiento de la máquina.

Por favor use la toma de corriente indicada. Si se usa en conjunto con otros aparatos, el enchufe puede causar un calentamiento anormal dando lugar a un incendio. Se debe apagar la corriente durante el mantenimiento para evitar el riesgo de descarga eléctrica.



Por favor siga las instrucciones

Si la máquina no funciona o presenta condiciones anormales, por favor desconecte la corriente para evitar accidentes y solicite al suministrador que lo revise y repare, pues puede ocasionar un incendio debido al escape de electricidad y un corto circuito. Debe tener el cable de tierra correcto de lo contrario puede ocasionar riesgo de descarga eléctrica en caso de cortocircuito o avería.



Tierra

Cuidado durante la instalación:

No instalar cuando la máquina esté conectada a la corriente.

Debe ser manipulada por el profesional que la ha construido cuando instale la unidad.



WARNING

El uso del aparato no está indicado para personas (incluyendo niños) con disminución de capacidades física, sensorial o mental, o falta de experiencia y conocimiento, a no ser que hayan recibido supervisión o instrucción sobre el uso del aparato por una persona responsable de su seguridad. Si el cable está dañado, debe ser sustituido por el fabricante, agente comercial o persona cualificada para evitar cualquier peligro. Para más protección, se recomienda la instalación de un aparato de corriente residual (RCD) que tenga una corriente de operación residual que no exceda 30mA en el circuito eléctrico. Para más consejo pregunte a su instalador.



Protección medioambiental

Residuos de productos eléctricos, no deben tirarse a la basura del hogar en la UE. Por favor recicle el producto en lugares recomendados para ello. Consulte con sus Autoridades Locales o vendedor para localizar un centro de reciclado autorizado.

SECADOR DE MANOS - HITFLOW

Diseñado para ofrecer una solución práctica, eficiente y sostenible en espacios públicos o privados, combinando tecnología avanzada con un diseño tradicional.

Garantiza un secado rápido, cómodo y seguro, adaptándose a las necesidades de los usuarios modernos y al compromiso con el cuidado del medio ambiente.

Equipado con un potente motor y una salida de aire optimizada, este secador proporciona un secado efectivo en pocos segundos, reduciendo los tiempos de espera.

Elimina la necesidad de toallas de papel, contribuyendo a la reducción de residuos sólidos y promoviendo prácticas más ecológicas.

Durabilidad y fiabilidad.

Fabricado con materiales resistentes de alta calidad, asegura un rendimiento prolongado incluso en entornos de uso intensivo, como baños públicos o áreas comerciales.

Activación automática por sensor infrarrojo

Garantiza una experiencia higiénica y sin contacto, evitando el desperdicio de energía y mejorando la seguridad. Diseñado para maximizar la velocidad del aire con un consumo energético reducido, logrando un equilibrio perfecto entre potencia y eficiencia.

Sistema de seguridad integrado

Incluye protección contra sobrecalentamientos y un diseño de aislamiento eléctrico para un uso seguro en cualquier instalación.

Diseño versátil y funcional

Su estética tradicional y su montaje mural lo convierten en una opción ideal para cualquier tipo de espacio, desde oficinas hasta hoteles y centros comerciales.

INSTRUCCIONES DE USO

El secador de manos es muy fácil de utilizar y cuenta con dos modos de activación para adaptarse a las preferencias del usuario:

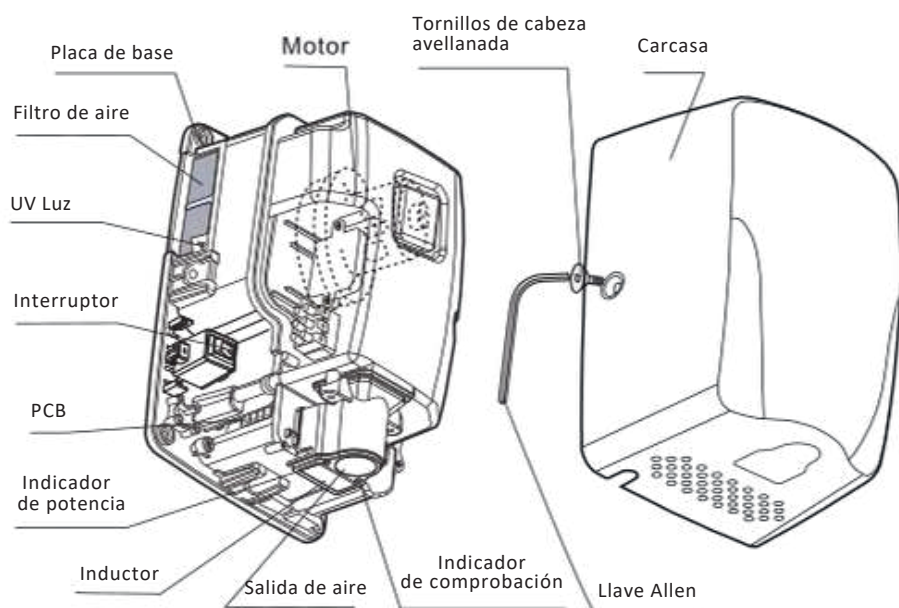
Modo automático con sensor de movimiento:

- Acerque las manos al área de detección ubicada debajo del secador. El sensor activará automáticamente el flujo de aire caliente sin necesidad de contacto. Mantenga las manos debajo de la salida hasta que estén completamente secas, y el aparato se apagará automáticamente al retirar las manos.



Especificaciones técnicas

VOLTAJE	AC 220-240 V	GRADO DE PROTECCIÓN	IP-X1
FRECUENCIA	50-60 Hz	DISTANCIA SENSOR	15 +/- 3 cm
POTÉNCIA MOTOR	500 W	VELOCIDAD DE SALIDA DEL AIRE	378 Km/h
MEDIDA DEL CABLE	85 cm	TIEMPO DE SECADO	10-15 seg
POTÉNCIA RESISTENCIA	600 W	NIVEL SONORO A 1m	72 dB



Antes de la instalación

1. Verificar las Condiciones del Lugar

- Asegúrese de que la pared sea lo suficientemente sólida para soportar el peso del secador (ej. hormigón, ladrillo o estructuras adecuadas).
- Comprueba que el secador se instalará a una altura cómoda para los usuarios. La recomendación estándar es entre 100-120 cm desde el suelo para adultos. Adapta la altura según el público. (ej. Escuelas infantiles)
- Asegúrate de que el aparato no estará expuesto a salpicaduras directas de agua ni a humedad excesiva. Mantén una distancia adecuada de lavabos, duchas o fuentes de agua.

2. Condiciones Eléctricas

- Confirma que el voltaje y la frecuencia de la instalación eléctrica coincidan con los especificados en el secador (220-240 V, 50/60 Hz).
- Verifica que la red eléctrica tenga una conexión a tierra adecuada para evitar riesgos eléctricos.
- Asegúrate de que el circuito eléctrico tiene la capacidad suficiente para soportar el consumo del secador (ej. 1500 W o más). Si hay otros aparatos conectados al mismo circuito, evalúa la carga total.
- Comprueba que el circuito incluye un interruptor diferencial (ICPM) para proteger contra sobrecargas y fugas eléctricas.

3. Herramientas y accesorios

- Herramientas necesarias: Taladro con brocas adecuadas, destornillador, nivel, cinta métrica, y llave inglesa si es necesario.
- Equipo de seguridad personal, como guantes y gafas protectoras.

Accesorios incluidos: 4 Tornillos 4x50mm, 4 tacos 5mm, llave allen num. 5 y plantilla de instalación.

4. Consideraciones de seguridad

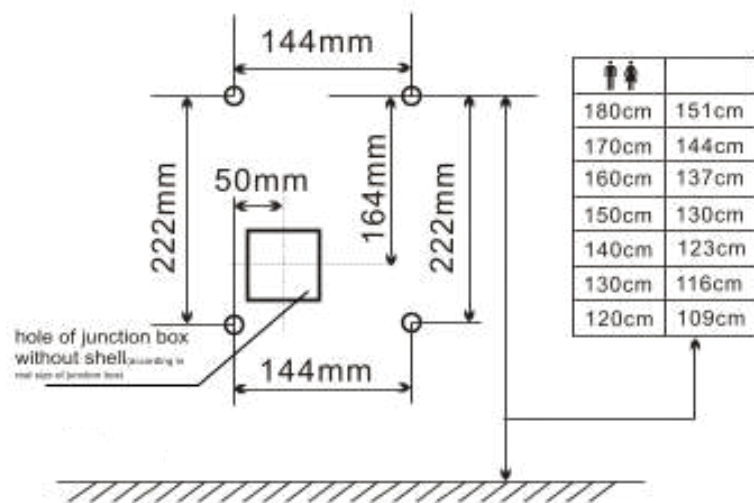
- Antes de trabajar en la instalación eléctrica, asegúrese de desconectar el suministro eléctrico de la zona de trabajo para evitar accidentes.
- Asegúrese de que la instalación cumple con las regulaciones eléctricas locales y las normas de seguridad aplicables.

5. ChekList Final antes de la instalación

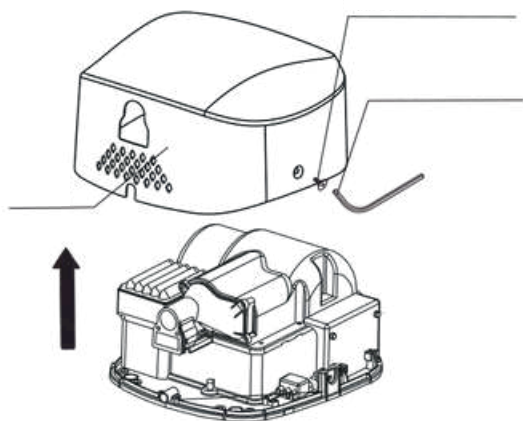
- Pared sólida y preparada para soportar el secador.
- Altura marcada correctamente según las recomendaciones.
- Circuito eléctrico compatible, con conexión a tierra y capacidad adecuada. Corriente cortada.
- Herramientas listas y seguridad personal garantizada.

Guia de Instalación

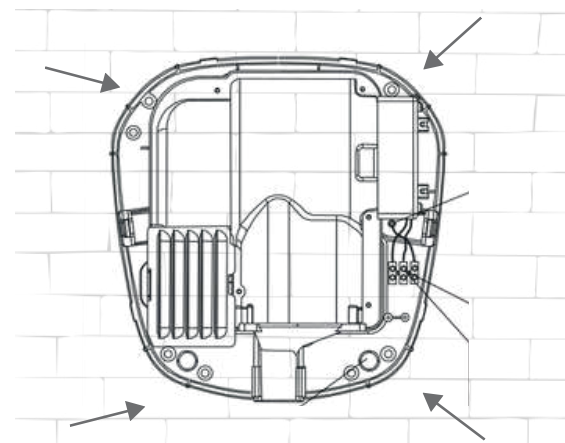
1. Realice cuatro agujeros en la pared de acuerdo con las medidas suministradas en la plantilla. Inserte los tacos dentro de los agujeros.



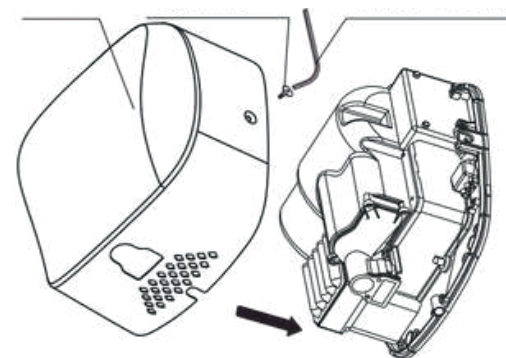
2. Quite los tornillos de la parte de debajo de la carcasa, y retírela.



3. Fije la base a la pared mediante los tornillos. Introdúzcalos a través de los cuatro agujeros de la misma



4. Aprete los tornillos, que se muestran en la figura. La instalación estaría completa. Conecte el cable de alimentación a la red eléctrica y el secador ya está listo para usarse.



Guia de Limpieza y mantenimiento

1. Limpieza

El secador de manos Simex debe limpiarse diariamente.

Siga estos tres sencillos pasos a fin de garantizar un rendimiento óptimo y una limpieza constante del aparato. La aplicación de un método o producto de limpieza incorrecto puede anular la garantía.

Limpie todas las superficies con un paño suave y un limpiador no abrasivo.

Limpie de manera regular las entradas de aire así como el suelo y la pared, situados debajo y alrededor del secador. Esta limpieza puede ser necesaria de forma más periódica en zonas de alto uso.

Todos los productos de limpieza deben usarse siguiendo estrictamente las instrucciones del fabricante (incluida su dilución adecuada).

Cualquier producto químico que se desee utilizar debe probarse primero en una zona poco visible para comprobar su adecuación.

Además de los productos de limpieza, hay que tratar de evitar que cualquier fluido nocivo entre en contacto con el aparato, concretamente aceites y productos a base de alcohol.

2. Productos químicos

Puede emplear varios productos de limpieza profesionales. Algunos pueden ser dañinos para el secador, evite su utilización. A continuación se enumeran productos por los cuales quedaría anulada la garantía:

- Mezclas de alcohol y ácidos
- Alcohol
- Productos solventes y a base de aceites
- Mezcla de elementos alcalinos y blanqueadores
- Ingredientes espumantes
- Blanqueadores o limpiadores abrasivos

El lavado a presión, puede filtrar agua dentro del secador. Los daños por agua de una limpieza incorrecta anularán la garantía.

3.El filtro de aire

Compruebe que la entrada de aire no tiene polvo y suciedad. Solo frotar la entrada con un paño suave debería ser suficiente para eliminar el polvo y la suciedad. Si la entrada de aire se obstruye, se requiere una limpieza más profunda o un cambio de filtro. Si tiene alguna duda, consulte a un electricista cualificado o póngase en contacto con la Línea de Asistencia al Cliente de SIMEX llamando al número que aparece en la tapa trasera de este manual.

Garantía

Términos y condiciones de la garantía de 3 años de SIMEX

Que está cubierto?

Garantía de 3 años

Todas las piezas de fabrica del secador de manos cuentan con una garantía por defectos de fabricación, de materiales o mano de obra si se utiliza conforme el manual del propietario y la guía de instalación por un período de 3 años a partir de la fecha de inicio de garantía. Póngase en contacto con Asistencia al cliente de Simex para obtener más información

En caso de que Simex determine que el conjunto del cuerpo principal deba reemplazarse, Simex enviará el repuesto para que el cliente realice el cambio en el lugar. El cliente deberá devolver a Simex toda pieza defectuosa en la caja con franqueo prepago provista.

- **NOTA: La reparación o sustitución de su aparato en garantía no extenderá el periodo de cobertura.**

Que no está cubierto?

Simex no garantiza la reparación o el cambio del producto cuando el defecto que presenta es resultado de:

- Daño accidental, fallos ocasionados por uso o cuidado negligente, mal uso no intencional o deliberado, negligencia, vandalismo, ocasionados en la operación o el manejo de la unidad sin respetar las recomendaciones del manual de funcionamiento de Simex.
- Uso de piezas no montadas o instaladas conforme a las instrucciones de Simex.
- Uso de piezas y accesorios no originales de Simex.
- Instalación defectuosa o que no sigue con precisión las instrucciones de instalación de Simex(excepto en los casos en que la instalación haya estado a cargo de Simex).

- Reparaciones o alteraciones realizadas sin seguir las instrucciones de Simex.
- Daños ocasionados por fuentes externas como transporte, condiciones atmosféricas, apagones eléctricos o subidas de tensión.
- Desgaste normal (p. ej., fusibles, etc.).
- Daño causado por tareas de limpieza que no se ajustan a las instrucciones de este manual: por ejemplo, limpieza con productos químicos o productos que pueden dañar la unidad.
- Daños ocasionados por la filtración de agua debido a una limpieza o tratamiento prohibido por este manual.
- Daños eléctricos, estructurales o por inundación, pérdida de la actividad comercial o de ganancias como resultado de un fallo del producto.

CONTENT

- INSTRUCTIONS FOR USE _____ 14
- TECHNICAL SPECIFICATIONS _____ 15
- BEFORE INSTALLATION _____ 15
- INSTALLATION GUIDE _____ 17
- CLEANING AND MAINTENANCE GUIDE _____ 18
- WARRANTY _____ 19



WARNING personal injury accidents will happen if use improperly



Prohibited

- Do not open the front panel . otherwise, This may get an electric shock
- Children forbidden hanging on the machine, there are risk of falling.



Do not use in the bathtub or shower room

- Do not use in a wet environment, for example, near the bathroom where it may get the direct water and the places where the condensation may form. otherwise, this may cause electric shock and unit malfunction.
- Do not allow the unit get wet. otherwise, it will cause electric shock



Do not allow The unit get wet

- Do not modify and disassemble the unit unnecessarily. Otherwise, this may cause a fire, electric shock, or personal injury.
- Rated power is required.
- If power tolerance is over +/-10%, there will be breakdown. If using incorrect power supply, fire, electric shock and machine malfunction will happen.



Prohibit disassembling

- Please use dedicated socket. If using together with other appliances, the socket may cause abnormal heat leading to fire.



Please do complying with instruction

- Power must be cut off when maintenance to prevent the risk of electric shock.
- Drain tank and air filter must be installed. Do not switch on after power connected for 10 seconds.
- If the machine doesn't work or have abnormal conditions, please cut off power to prevent accidents; and close leakage circuit breaker and ask supplier to check and repair, or it may lead to fire because of electricity leakage and short circuit
- It must have the reliable grounding wire otherwise it may cause electric shock risk when the unit failure or leakage



Ground

- Attention when installation: Do not install when the machine are power connected.
- It must operated by the professional construction person when install the unit. If the construction incorrect, it may cause electric shock and fire accident
- This appliance is not intended for use by persons (including children) with reduced physical, sensory or mental capabilities, or lack of experience and knowledge, unless they have been given supervision or instruction concerning use of the appliance by a person responsible for their safety. If the cord is damaged, it must be replaced by the manufacturer, its service agent or similarly qualified persons in order to avoid a hazard. For additional protection, the installation of a residual current device (RCD) having a rated residual operating current not exceeding 30mA is advisable in the electrical circuit supplying the bathroom. ask your installer for advice.



WARNING



- **Environmental Protection**
Waste electrical products should not be disposed of with household waste. Please recycle where facilities exist. Check with your Local Authority or retailer for recycling advice.

HANDRYER- INOXFLOW

Designed to provide a practical, efficient, and sustainable solution in both public and private spaces, combining advanced technology with traditional design.

It ensures fast, comfortable, and safe drying, adapting to the needs of modern users while supporting environmental care efforts.

Equipped with a powerful motor and optimized air outlet, this dryer delivers effective drying in just a few seconds, reducing wait times.

It eliminates the need for paper towels, helping to reduce solid waste and promote more eco-friendly practices.

Durability and reliability.

Manufactured with high-quality, durable materials, it ensures long-lasting performance even in high-use environments such as public restrooms or commercial areas.

Automatic infrared sensor activation

Ensures a hygienic, touchless experience, preventing energy waste and enhancing safety.

Designed to maximize air speed with reduced energy consumption, achieving the perfect balance between power and efficiency.

Integrated safety system

Includes protection against overheating and an electrical insulation design for safe use in any facility.

Versatile and functional design

Its traditional aesthetics and wall-mounted installation make it an ideal option for any type of space, from offices to hotels and shopping centers.

INSTRUCTIONS FOR USE

The hand dryer is very easy to use and features two activation modes to suit user preferences:

Automatic mode with motion sensor:

Bring your hands close to the detection area located beneath the dryer. The sensor will automatically activate the flow of warm air without the need for contact. Keep your hands under the outlet until they are completely dry, and the device will turn off automatically when you remove your hands.



Especificaciones técnicas

VOLTAGE	AC 220-240 V
FREQUENCY	50-60 Hz
POWER	2300W
CABLE SIZE	85 cm
THERMAL FUSE	150°C

IP PROTECTION	IP-X1
SENSOR DISTANCE	12 +/- 3 cm
WIND SPEED	108 Km/h
DRY TIME	10-15 seg
SOUND LEVEL 1 m	75dB

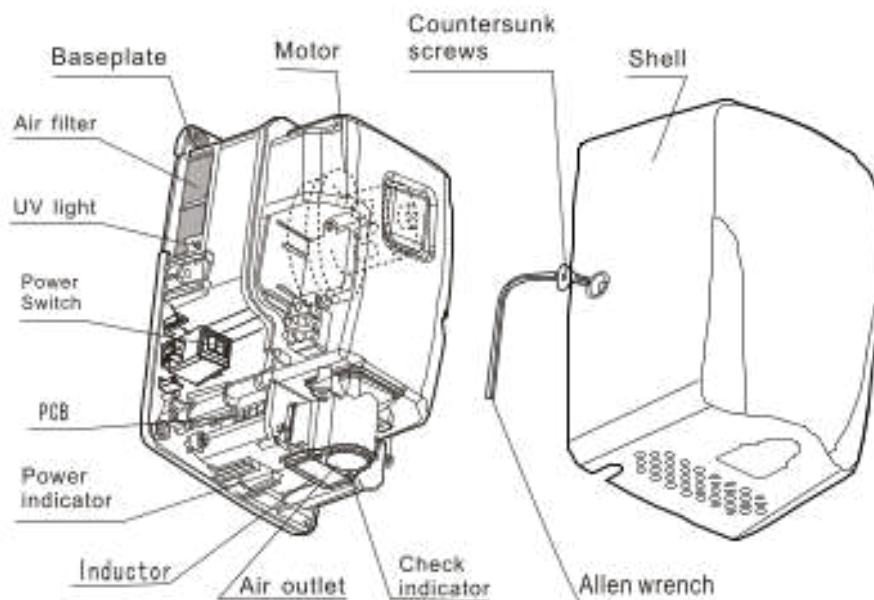
Before Installation

1. Check the Site Conditions

- Ensure that the wall is sturdy enough to support the weight of the dryer (e.g., concrete, brick, or suitable structures).
- Verify that the dryer will be installed at a comfortable height for users. The standard recommendation is between 100-120 cm from the floor for adults. Adjust the height based on the intended users (e.g., children's schools).
- Make sure the device will not be exposed to direct water splashes or excessive humidity. Maintain a safe distance from sinks, showers, or water sources.

2. Electrical Conditions

- Confirm that the voltage and frequency of the electrical installation match the specifications of the dryer (220-240 V, 50/60 Hz).
- Verify that the electrical network has a proper ground connection to prevent electrical risks.
- Ensure the electrical circuit has sufficient capacity to support the dryer's power consumption (e.g., 1500 W or more). If other devices are connected to the same circuit, assess the total load..
- Check that the circuit includes a residual current circuit breaker (RCCB) to protect against overloads and electrical leaks.



3. Tools and Accessories

- Necessary Tools: Drill with appropriate bits, screwdriver, level, measuring tape, and wrench if needed.
- Personal protective equipment, such as gloves and safety goggles.

Included Accessories: 4 screws (4x50 mm), 4 wall plugs (5 mm), Allen key (No. 5), and installation template..

4. Safety Considerations

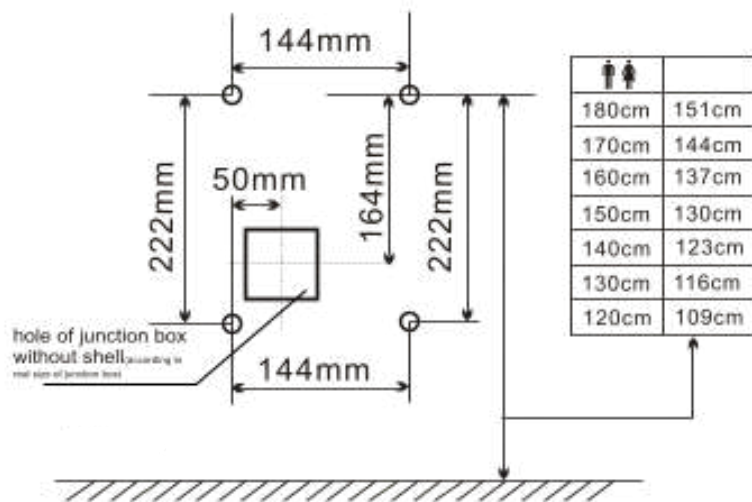
- Before working on the electrical installation, ensure that the power supply to the work area is disconnected to prevent accidents.
- Ensure that the installation complies with local electrical regulations and applicable safety standards.

5. Final Checklist Before Installation

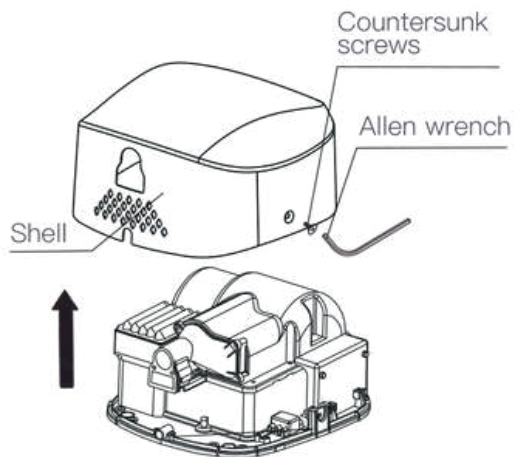
- Solid wall prepared to support the dryer.
- Height correctly marked according to recommendations.
- Compatible electrical circuit with proper grounding and sufficient capacity. Power supply disconnected.
- Tools ready, and personal safety ensured.

Guía de Instalación

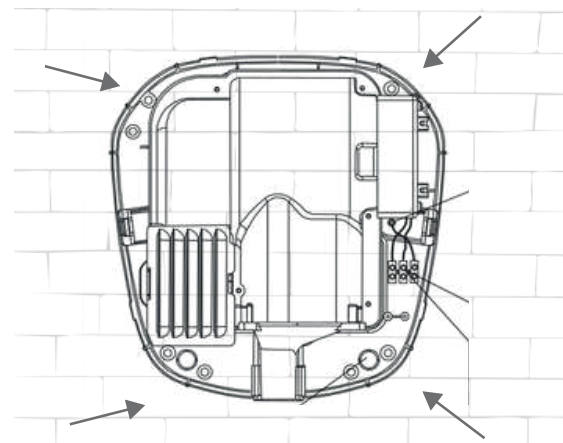
1. Drill four holes in the wall according to the measurements provided in the template. Insert the wall plugs into the holes.



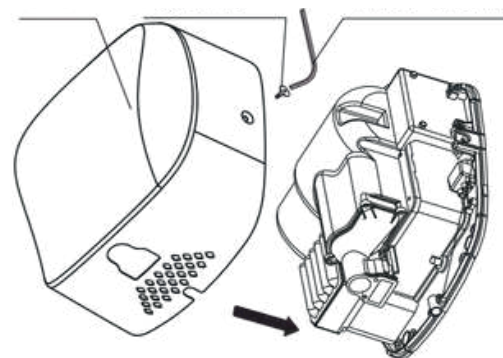
2. Remove the screws located at the bottom of the casing and take it off, disconnecting the sensor connector.



3. Attach the base to the wall using the screws. Insert them through the four holes (1, 2, 3, 4) as shown in the figure.



4. Connect the sensor connector to the casing and tighten the screws as shown in the figure. The installation is now complete. Connect the power cable to the electrical network, and the dryer is ready to use.



Cleaning and Maintenance Guide

1. Cleaning

The Simex hand dryer must be cleaned daily.

Follow these three simple steps to ensure optimal performance and consistent cleanliness of the device. Using an incorrect cleaning method or product may void the warranty.

Clean all surfaces with a soft cloth and a non-abrasive cleaner. Regularly clean the air inlets, as well as the floor and wall located beneath and around the dryer.

This cleaning may be required more frequently in high-traffic areas.

All cleaning products must be used strictly according to the manufacturer's instructions, including proper dilution.

Any chemical product intended for use must first be tested on a small, inconspicuous area to ensure its suitability.

In addition to cleaning products, it is important to avoid contact between the device and any harmful fluids, particularly oils and alcohol-based products.

2. Chemical Products

Several professional cleaning products can be used; however, some may be harmful to the dryer and should be avoided. Below is a list of products that will void the warranty:

- Alcohol and acid mixtures
- Alcohol
- Solvent- and oil-based products
- Mixtures of alkaline elements and bleaches
- Foaming ingredients
- Abrasive cleaners or bleaches

Pressure washing may allow water to seep into the dryer. Water damage caused by improper cleaning will void the warranty.

3. The Air Filter

Check that the air intake is free from dust and dirt. Simply wiping the intake with a soft cloth should be sufficient to remove any dust.

If the air intake becomes clogged, a more thorough cleaning or filter replacement is required. If you have any doubts, consult a qualified electrician or contact the SIMEX Customer Assistance Line by calling the number listed on the back cover of this manual.

Warranty

Terms and Conditions of SIMEX's 3-Year Warranty

What is covered?

3-Year Warranty

All factory parts of the hand dryer are covered by a warranty against defects in manufacturing, materials, or workmanship if used in accordance with the owner's manual and installation guide for a period of 3 years from the warranty start date. Contact Simex Customer Support for more information.

If Simex determines that the main body assembly needs to be replaced, Simex will send the replacement part for the customer to install on-site. The customer must return any defective parts to Simex in the prepaid postage box provided.

- **NOTE: The repair or replacement of your device under warranty will not extend the coverage period.**

Whats not covered?

Simex does not guarantee the repair or replacement of the product when the defect is a result of:

- Accidental damage, failures caused by negligent use or care, unintentional or deliberate misuse, negligence, vandalism, or mishandling of the unit in a manner that does not comply with the recommendations in the Simex operating manual.
- Use of parts that are not assembled or installed according to Simex instructions.
- Use of non-original Simex parts and accessories.
- Faulty installation or installation that does not strictly follow Simex's installation instructions (except in cases where installation was carried out by Simex).

- Repairs or alterations performed without following Simex's instructions.
- Damage caused by external factors such as transportation, weather conditions, power outages, or voltage surges. Normal wear and tear (e.g., fuses, etc.).
- Damage caused by cleaning tasks that do not adhere to the instructions in this manual, such as cleaning with chemicals or products that may harm the unit.
- Damage caused by water infiltration due to cleaning or treatment prohibited by this manual.
- Electrical, structural, or flood damage, as well as loss of business operations or profits resulting from product failure.

CONTENUTO

• ISTRUZIONI PER L'USO	23
• SPECIFICHE TECNICHE	24
• PRIMA DELL'INSTALLAZIONE	24
• GUIDA ALL'INSTALLAZIONE	26
• GUIDA ALLA PULIZIA E MANUTENZIONE	27
• GARANZIA	28



WARNING personal injury accidents will happen if use improperly



Prohibited

- Do not open the front panel . otherwise, This may get an electric shock
- Children forbidden hanging on the machine, there are risk of falling.



Do not use in the bathtub or shower room

- Do not use in a wet environment, for example, near the bathroom where it may get the direct water and the places where the condensation may form. otherwise, this may cause electric shock and unit malfunction.
- Do not allow the unit get wet. otherwise, it will cause electric shock



Do not allow The unit get wet

- Do not modify and disassemble the unit unnecessarily. Otherwise, this may cause a fire, electric shock, or personal injury.
- Rated power is required.
- If power tolerance is over +/-10%, there will be breakdown. If using incorrect power supply, fire, electric shock and machine malfunction will happen.



Prohibit disassembling

- Please use dedicated socket. If using together with other appliances, the socket may cause abnormal heat leading to fire.



Please do complying with instruction

- Power must be cut off when maintenance to prevent the risk of electric shock.
- Drain tank and air filter must be installed. Do not switch on after power connected for 10 seconds.
- If the machine doesn't work or have abnormal conditions, please cut off power to prevent accidents; and close leakage circuit breaker and ask supplier to check and repair, or it may lead to fire because of electricity leakage and short circuit
- It must have the reliable grounding wire otherwise it may cause electric shock risk when the unit failure or leakage



Ground

- Attention when installation:
Do not install when the machine are power connected.
- It must operated by the professional construction person when install the unit. If the construction incorrect, it may cause electric shock and fire accident
- This appliance is not intended for use by persons (including children) with reduced physical, sensory or mental capabilities, or lack of experience and knowledge, unless they have been given supervision or instruction concerning use of the appliance by a person responsible for their safety. If the cord is damaged, it must be replaced by the manufacturer, its service agent or similarly qualified persons in order to avoid a hazard. For additional protection, the installation of a residual current device (RCD) having a rated residual operating current not exceeding 30mA is advisable in the electrical circuit supplying the bathroom. ask your installer for advice.



WARNING



- **Environmental Protection**
Waste electrical products should not be disposed of with household waste. Please recycle where facilities exist. Check with your Local Authority or retailer for recycling advice.

ASCIUGAMANI TOPFLOW

Progettato per offrire una soluzione pratica, efficiente e sostenibile in spazi pubblici e privati, combinando tecnologia avanzata con un design tradizionale.

Garantisce un'asciugatura rapida, confortevole e sicura, adattandosi alle esigenze degli utenti moderni e supportando gli sforzi per la tutela dell'ambiente.

Dotato di un potente motore e di un'uscita d'aria ottimizzata, questo asciugamani offre un'asciugatura efficace in pochi secondi, riducendo i tempi di attesa.

Elimina la necessità di utilizzare asciugamani di carta, contribuendo a ridurre i rifiuti solidi e a promuovere pratiche più ecologiche.

Durata e affidabilità

Realizzato con materiali durevoli e di alta qualità, garantisce prestazioni prolungate anche in ambienti ad alto utilizzo, come bagni pubblici o aree commerciali.

Attivazione automatica con sensore a infrarossi

Garantisce un'esperienza igienica e senza contatto, evitando sprechi di energia e migliorando la sicurezza. Progettato per massimizzare la velocità dell'aria con un consumo energetico ridotto, raggiungendo un perfetto equilibrio tra potenza ed efficienza.

Sistema di sicurezza integrato

Include protezioni contro il surriscaldamento e un design di isolamento elettrico per un utilizzo sicuro in qualsiasi struttura.

Design versatile e funzionale

La sua estetica tradizionale e l'installazione a parete lo rendono un'opzione ideale per qualsiasi tipo di spazio, dagli uffici agli hotel e ai centri commerciali.

ISTRUZIONI PER L'USO

L'asciugamani è molto facile da usare e dispone di due modalità di attivazione per soddisfare le preferenze degli utenti:

Modalità automatica con sensore di movimento:

Avvicina le mani all'area di rilevamento situata sotto l'asciugamani.

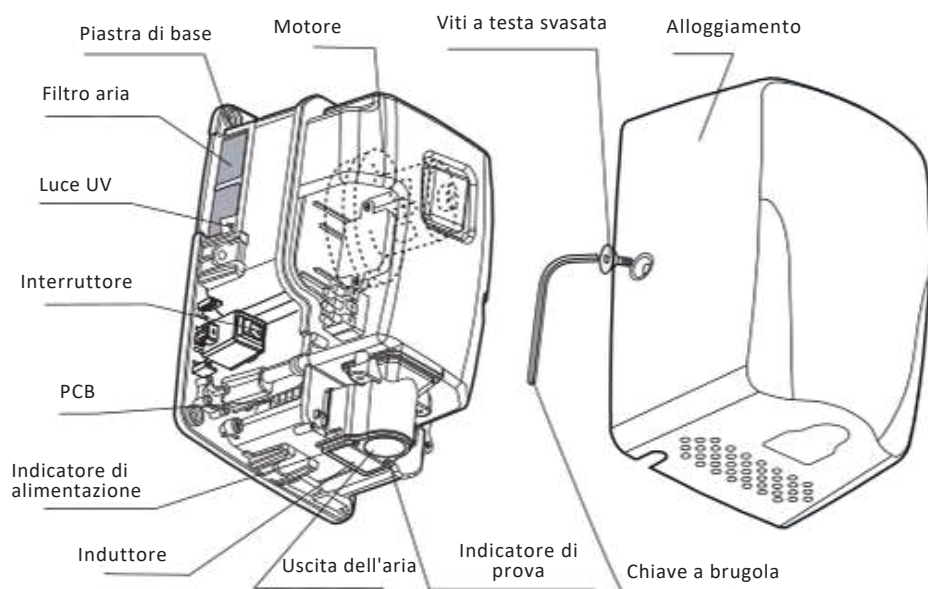
Il sensore attiverà automaticamente il flusso d'aria calda senza necessità di contatto. Tieni le mani sotto l'uscita finché non sono completamente asciutte; il dispositivo si spegnerà automaticamente quando allontanerai le mani.



Especificaciones técnicas

TENSIONE	AC 220-240 V
FRECUENZA	50-60 Hz
POTENZA	2300W
DIMENSIONE DEL CAVO	85 cm
FUSIBILE TERMICO	150°C

PROTEZIONE IP	IP-X1
DISTANZA DEL SENSORE	12 +/- 3 cm
VELOCITÀ DELL'ARIA	108 Km/h
TEMPO DI ASCIUGATURA	10-15 seg
LIVELLO SONORO 1 m	75dB



Prima dell'installazione

1. Verifica delle condizioni del sito

- Assicurarsi che la parete sia abbastanza robusta da sostenere il peso dell'asciugamani (ad esempio, cemento, mattoni o strutture adeguate).
- Verificare che l'asciugamani venga installato a un'altezza confortevole per gli utenti. La raccomandazione standard è tra 100-120 cm dal pavimento per gli adulti. Regolare l'altezza in base agli utenti previsti (ad esempio, scuole per bambini).
- Assicurarsi che il dispositivo non sia esposto a spruzzi diretti d'acqua o a un'umidità eccessiva. Mantenere una distanza di sicurezza da lavandini, docce o fonti d'acqua.

2. Condizioni elettriche

- Confermare che la tensione e la frequenza dell'installazione elettrica corrispondano alle specifiche dell'asciugamani (220-240 V, 50/60 Hz).
- Verificare che la rete elettrica disponga di un collegamento a terra adeguato per prevenire rischi elettrici.
- Assicurarsi che il circuito elettrico abbia una capacità sufficiente per supportare il consumo energetico dell'asciugamani (ad esempio, 1500 W o più). Se altri dispositivi sono collegati allo stesso circuito, valutare il carico totale.
- Controllare che il circuito includa un interruttore differenziale (RCD) per proteggere da sovraccarichi e perdite elettriche.

3. Strumenti e accessori

- Strumenti necessari: Trapano con punte adeguate, cacciavite, livella, nastro di misurazione e chiave se necessario.
- Dispositivi di protezione personale, come guanti e occhiali di sicurezza.

Accessori inclusi: 4 viti (4x50 mm), 4 tasselli (5 mm), chiave a brugola (n. 5) e dima di installazione.

4. Considerazioni sulla sicurezza

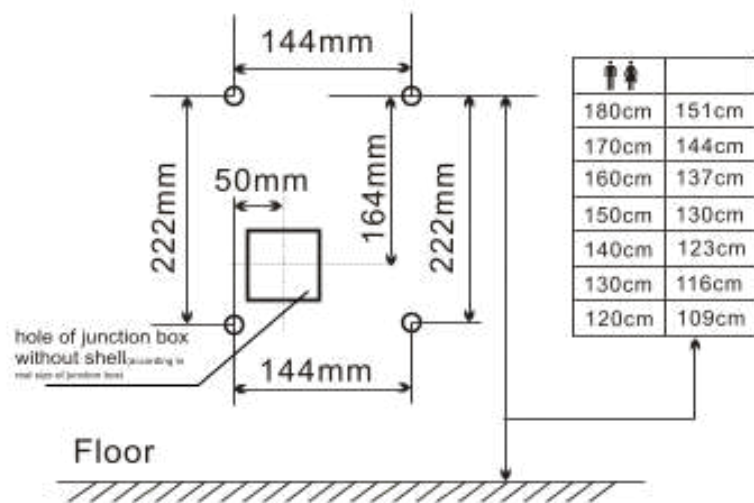
- Prima di intervenire sull'impianto elettrico, assicurarsi che l'alimentazione dell'area di lavoro sia scollegata per evitare incidenti.
- Assicurarsi che l'installazione sia conforme alle normative elettriche locali e agli standard di sicurezza applicabili.

5. Lista di controllo finale prima dell'installazione

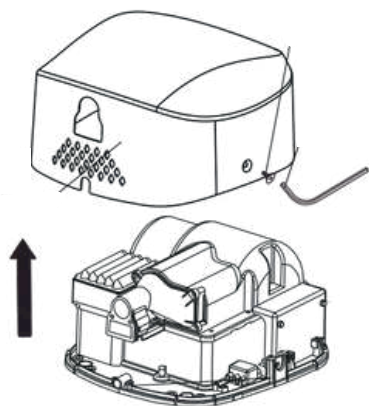
- Parete solida preparata per sostenere l'asciugatrice. Height correctly
- Altezza correttamente marcata secondo le raccomandazioni.
- Circuito elettrico compatibile con messa a terra adeguata e capacità sufficiente. Alimentazione elettrica scollegata.
- Attrezzi pronti e sicurezza personale garantita.

Guida all'Installazione

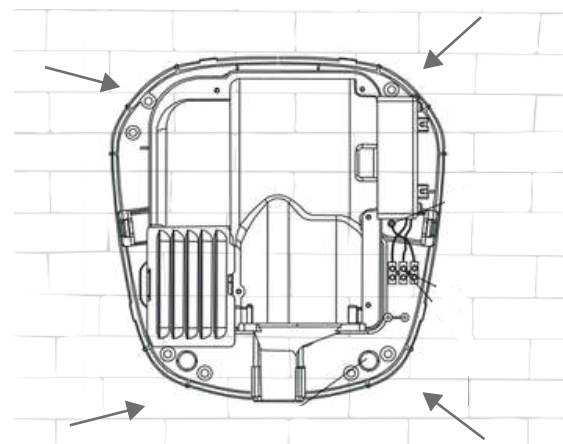
1. Praticare quattro fori nella parete secondo le misure indicate nella dima. Inserire i tasselli nei fori.



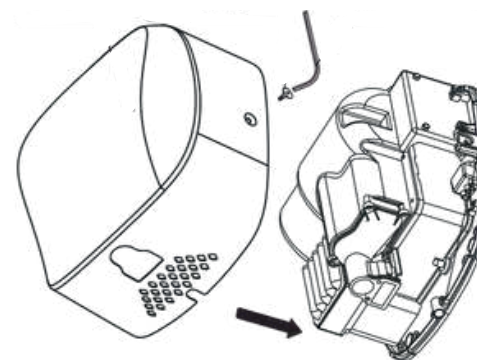
2. Rimuovere le viti situate nella parte inferiore dell'involucro e toglierlo, scollegando il connettore del sensore.



3. Fissare la base alla parete con le viti. Inserirle nei quattro fori (1, 2, 3, 4) come mostrato in figura.



4. Collegare il connettore del sensore all'involucro e serrare le viti come indicato in figura. L'installazione è ora completa. Collegare il cavo di alimentazione alla rete elettrica e l'essiccatore è pronto per l'uso.



Guida alla Pulizia e Manutenzione

1. Pulizia

L'asciugamani Simex deve essere pulito quotidianamente.

Segui questi tre semplici passaggi per garantire prestazioni ottimali e una pulizia costante del dispositivo. L'uso di metodi o prodotti di pulizia errati potrebbe annullare la garanzia.

- Pulisci tutte le superfici con un panno morbido e un detergente non abrasivo.
- Pulisci regolarmente le prese d'aria, nonché il pavimento e la parete sotto e intorno all'asciugamani. Questa pulizia potrebbe essere necessaria più frequentemente in aree ad alto traffico.
- Tutti i prodotti per la pulizia devono essere utilizzati rigorosamente secondo le istruzioni del produttore, compresa la corretta diluizione

Qualsiasi prodotto chimico destinato all'uso deve essere prima testato su una piccola area poco visibile per garantirne l'idoneità.

Oltre ai prodotti per la pulizia, è importante evitare il contatto tra il dispositivo e qualsiasi fluido dannoso, in particolare oli e prodotti a base di alcol.

2. Prodotti Chimici

Possono essere utilizzati diversi prodotti professionali per la pulizia; tuttavia, alcuni potrebbero essere dannosi per l'asciugamani e dovrebbero essere evitati. Di seguito è riportato un elenco di prodotti che annulleranno la garanzia:

- Miscele di alcol e acidi
- Alcol
- Prodotti a base di solventi e oli
- Miscele di elementi alcalini e candeggina
- Ingredienti schiumogeni
- Detergenti abrasivi o candeggina

Il lavaggio ad alta pressione potrebbe consentire all'acqua di infiltrarsi nell'asciugamani. I danni causati dall'acqua dovuti a una pulizia impropria annulleranno la garanzia

3. Il Filtro dell'Aria

Verifica che l'ingresso dell'aria sia privo di polvere e sporco. È sufficiente passare un panno morbido sull'ingresso per rimuovere eventuali residui di polvere.

Se l'ingresso dell'aria si ostruisce, sarà necessaria una pulizia più approfondita o la sostituzione del filtro. In caso di dubbi, consultare un elettricista qualificato o contattare la Linea di Assistenza Clienti SIMEX al numero indicato sulla copertina posteriore di questo manuale.

Garanzia

Termini e Condizioni della Garanzia di 3 Anni SIMEX

Cosa è coperto?

Garanzia di 3 Anni

Tutte le parti di fabbrica dell'asciugamani sono coperte da una garanzia contro difetti di fabbricazione, materiali o manodopera, se utilizzate in conformità con il manuale d'uso e la guida all'installazione, per un periodo di 3 anni dalla data di inizio della garanzia. Contattare il Servizio Clienti Simex per maggiori informazioni.

Se Simex determina che l'assemblaggio del corpo principale deve essere sostituito, Simex invierà la parte di ricambio affinché il cliente la installi in loco. Il cliente dovrà restituire eventuali parti difettose a Simex utilizzando la scatola con affrancatura prepagata fornita.

- **NOTA: La riparazione o la sostituzione del dispositivo in garanzia non estenderà il periodo di copertura.**

Cosa non è coperto?

Simex non garantisce la riparazione o la sostituzione del prodotto quando il difetto è causato da:

- Danni accidentali, guasti derivanti da un utilizzo negligente o una manutenzione inadeguata, uso improprio intenzionale o involontario, negligenza, atti di vandalismo o manipolazione impropria del dispositivo in modo non conforme alle raccomandazioni contenute nel manuale operativo Simex.
- Uso di componenti non assemblati o installati secondo le istruzioni di Simex.
- Utilizzo di parti e accessori non originali Simex.
- Installazione errata o non conforme alle istruzioni di installazione Simex (eccetto nei casi in cui l'installazione sia stata effettuata da Simex).

- Riparazioni o modifiche effettuate senza seguire le istruzioni di Simex.
- Danni causati da fattori esterni come trasporto, condizioni meteorologiche, interruzioni di corrente o sbalzi di tensione.
- Usura normale (es. fusibili, ecc.).
- Danni causati da operazioni di pulizia non conformi alle istruzioni contenute in questo manuale, come l'uso di sostanze chimiche o prodotti che potrebbero danneggiare l'unità.
- Danni causati da infiltrazioni d'acqua dovute a pulizia o trattamenti vietati da questo manuale.
- Danni elettrici, strutturali o provocati da inondazioni, così come la perdita di attività o profitti derivanti dal malfunzionamento del prodotto.

CONTENU

• MODE D'EMPLOI _____	32
• SPÉCIFICATIONS TECHNIQUES _____	33
• AVANT L'INSTALLATION _____	33
• GUIDE D'INSTALLATION _____	35
• GUIDE DE NETTOYAGE ET D'ENTRETIEN _____	36
• GARANTIE _____	37



WARNING personal injury accidents will happen if use improperly



Prohibited

- Do not open the front panel . otherwise, This may get an electric shock
- Children forbidden hanging on the machine, there are risk of falling.



Do not use in the bathtub or shower room

- Do not use in a wet environment, for example, near the bathroom where it may get the direct water and the places where the condensation may form. otherwise, this may cause electric shock and unit malfunction.
- Do not allow the unit get wet. otherwise, it will cause electric shock



Do not allow The unit get wet

- Do not modify and disassemble the unit unnecessarily. Otherwise, this may cause a fire, electric shock, or personal injury.
- Rated power is required.
- If power tolerance is over +/-10%, there will be breakdown. If using incorrect power supply, fire, electric shock and machine malfunction will happen.



Prohibit disassembling

- Please use dedicated socket. If using together with other appliances, the socket may cause abnormal heat leading to fire.



Please do complying with instruction

- Power must be cut off when maintenance to prevent the risk of electric shock.
- Drain tank and air filter must be installed. Do not switch on after power connected for 10 seconds.
- If the machine doesn't work or have abnormal conditions, please cut off power to prevent accidents; and close leakage circuit breaker and ask supplier to check and repair, or it may lead to fire because of electricity leakage and short circuit
- It must have the reliable grounding wire otherwise it may cause electric shock risk when the unit failure or leakage



Ground

- Attention when installation: Do not install when the machine are power connected.
- It must operated by the professional construction person when install the unit. If the construction incorrect, it may cause electric shock and fire accident
- This appliance is not intended for use by persons (including children) with reduced physical, sensory or mental capabilities, or lack of experience and knowledge, unless they have been given supervision or instruction concerning use of the appliance by a person responsible for their safety. If the cord is damaged, it must be replaced by the manufacturer, its service agent or similarly qualified persons in order to avoid a hazard. For additional protection, the installation of a residual current device (RCD) having a rated residual operating current not exceeding 30mA is advisable in the electrical circuit supplying the bathroom. ask your installer for advice.



WARNING



- **Environmental Protection**
Waste electrical products should not be disposed of with household waste. Please recycle where facilities exist. Check with your Local Authority or retailer for recycling advice.

SÈCHE-MAINS TOPFLOW

Conçu pour offrir une solution pratique, efficace et durable dans les espaces publics et privés, combinant technologie avancée et design traditionnel.

Assure un séchage rapide, confortable et sécurisé, répondant aux besoins des utilisateurs modernes tout en soutenant les efforts de protection de l'environnement.

Équipé d'un moteur puissant et d'une sortie d'air optimisée, ce sèche-mains offre un séchage efficace en quelques secondes, réduisant les temps d'attente.

Élimine le besoin d'utiliser des serviettes en papier, contribuant à réduire les déchets solides et à promouvoir des pratiques plus écologiques.

Durabilité et fiabilité

Fabriqué avec des matériaux durables et de haute qualité, il garantit des performances prolongées même dans des environnements à usage intensif, comme les sanitaires publics ou les espaces commerciaux.

Activation automatique par capteur infrarouge

Garantit une expérience hygiénique et sans contact, évitant le gaspillage d'énergie et améliorant la sécurité. Conçu pour maximiser la vitesse de l'air avec une consommation énergétique réduite, atteignant un équilibre parfait entre puissance et efficacité.

Système de sécurité intégré

Comprend une protection contre la surchauffe et un design d'isolation électrique pour une utilisation sûre dans toutes les installations.

Design polyvalent et fonctionnel

Son esthétique traditionnelle et son installation murale en font une option idéale pour tout type d'espace, des bureaux aux hôtels et centres commerciaux.

INSTRUCCIONES D'UTILIZACIÓN

Le sèche-mains est très simple à utiliser et propose deux modes d'activation pour répondre aux préférences des utilisateurs:

Mode automatique avec capteur de mouvement :

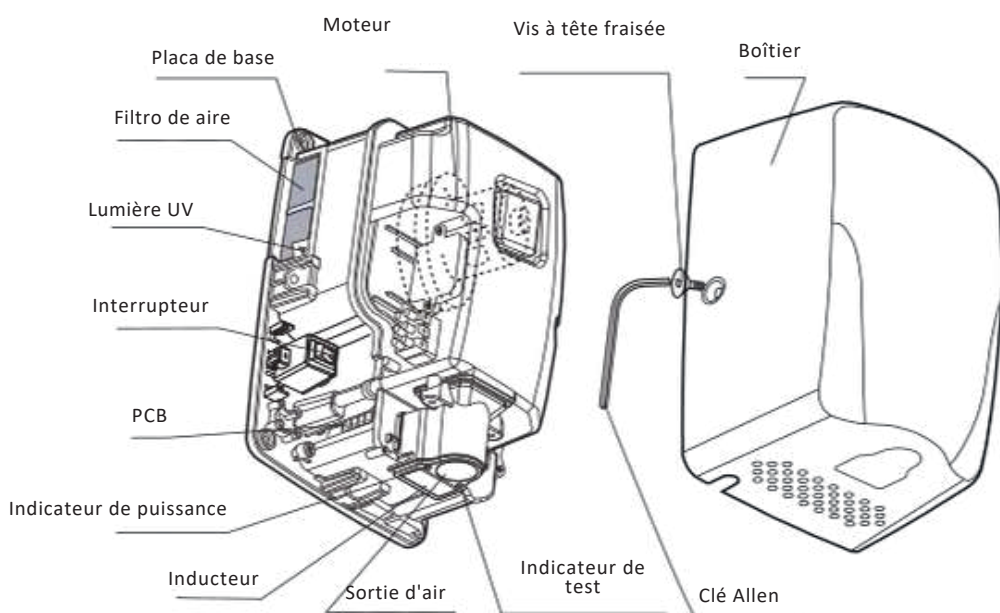
Approchez vos mains de la zone de détection située sous le sèche-mains. Le capteur activera automatiquement le flux d'air chaud sans nécessiter de contact. Gardez vos mains sous la sortie d'air jusqu'à ce qu'elles soient complètement sèches ; l'appareil s'éteindra automatiquement lorsque vous retirerez vos mains.



Especificaciones técnicas

TENSION	AC 220-240 V
FRÉQUENCE	50-60 Hz
PUISSANCE	2300W
TAILLE DU CÂBLE	85 cm
FUSIBLE THERMIQUE	150°C

PROTECTION IP	IP-X1
DISTANCE DU CAPTEUR	12 +/- 3 cm
VITESSE DE L'AIR	108 Km/h
TEMPS DE SÉCHAGE	10-15 seg
NIVEAU SONORE 1m	75dB



Avant l'Installation

1. Vérification des Conditions du Site

- Assurez-vous que le mur est suffisamment solide pour supporter le poids de l'essuie-mains (par exemple, béton, briques ou structures appropriées).
- Vérifiez que l'essuie-mains est installé à une hauteur confortable pour les utilisateurs. La hauteur recommandée est de 15 à 25 cm au-dessus du sol pour les adultes. Ajustez la hauteur en fonction des besoins spécifiques des utilisateurs (par exemple, écoles pour enfants).
- Assurez-vous que l'appareil n'est pas exposé à des éclaboussures d'eau directes ou à une humidité excessive. Maintenez une distance de sécurité par rapport aux éviers, douches ou autres sources d'eau.

2. Conditions Électriques

- Vérifiez que la tension et la fréquence du réseau électrique correspondent aux spécifications de l'essuie-mains (220–240 V, 50/60 Hz).
- Assurez-vous que le système électrique est correctement mis à la terre pour éviter tout risque électrique.
- Confirmez que le circuit électrique peut supporter la consommation énergétique de l'essuie-mains (par exemple, 1500 W ou plus). Si d'autres appareils sont connectés au même circuit, évaluez la charge totale.
- Vérifiez que le circuit est équipé d'un interrupteur différentiel (RCCB) pour protéger contre les surcharges et les fuites électriques.

3. Les outils nécessaires

- Perceuse avec forets adaptés
- Tournevis
- Niveau à bulle
- Mètre ruban
- Clé anglaise (si nécessaire)
- Équipements de protection individuelle, tels que des gants et des lunettes de sécurité

Accessoires Inclus:

- 4 vis (4x50 mm)
- 4 chevilles (5 mm)
- Clé Allen (n° 5)
- Gabarit d'installation

4. Considérations de Sécurité

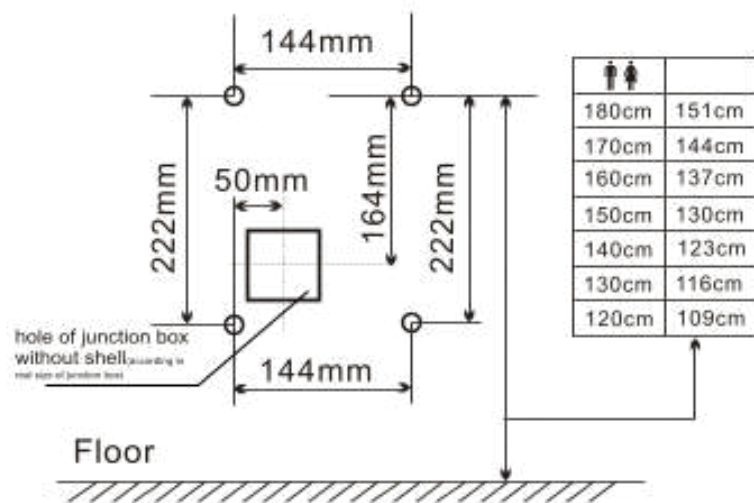
- Avant de travailler sur l'installation électrique, assurez-vous que l'alimentation électrique de la zone de travail est coupée pour éviter les accidents.

5. Liste de contrôle finale avant l'installation

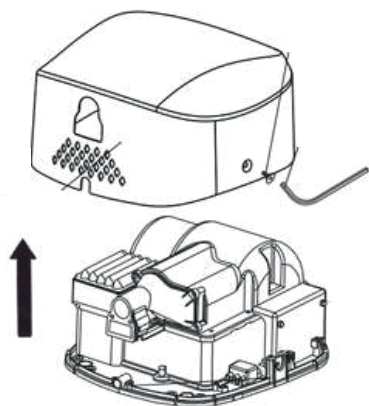
- Le mur est solide et préparé pour supporter l'essuie-mains.
- La hauteur a été correctement marquée selon les recommandations.
- Le circuit électrique est compatible, correctement mis à la terre et d'une capacité suffisante. L'alimentation électrique a été désactivée.
- Les outils sont prêts et la sécurité personnelle est assurée.

Guida all'Installazione

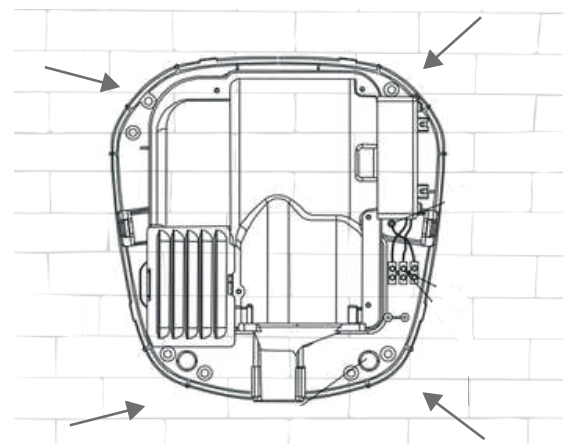
1. Perforer quatre trous dans le mur selon les dimensions fournies dans le gabarit. Insérer les chevilles dans les trous.



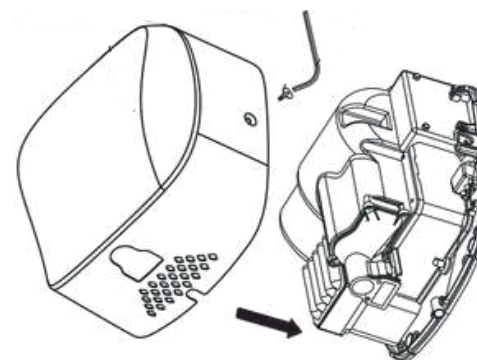
2. Retirer les vis situées sous le carter, puis retirer celui-ci en débranchant le connecteur du capteur.



3. Fixer la base au mur à l'aide des vis. Insérer ces dernières dans les quatre trous correspondants (1, 2, 3, 4), comme indiqué sur la figure.



4. Rebrancher le connecteur du capteur au carter, puis serrer les vis indiquées sur la figure. L'installation est terminée. Brancher le câble d'alimentation au réseau électrique, et le sèche-mains est prêt à être utilisé.



Guide de Nettoyage et d'Entretien

1. Nettoyage

L'essuie-mains Simex doit être nettoyé quotidiennement.

Suivez ces trois étapes simples pour garantir des performances optimales et maintenir le dispositif propre. L'utilisation de méthodes ou de produits de nettoyage inappropriés pourrait annuler la garantie.

- Nettoyez toutes les surfaces avec un chiffon doux et un détergent non abrasif.
- Nettoyez régulièrement les prises d'air, ainsi que le sol et le mur en dessous et autour de l'essuie-mains. Ce nettoyage peut être nécessaire plus fréquemment dans les zones à forte fréquentation.
- Tous les produits de nettoyage doivent être utilisés strictement conformément aux instructions du fabricant, y compris la dilution correcte.

Tout produit chimique destiné à être utilisé doit d'abord être testé sur une petite zone peu visible pour en garantir l'adéquation.

2. Produits Chimiques

Plusieurs produits de nettoyage professionnels peuvent être utilisés ; cependant, certains peuvent être nuisibles pour l'essuie-mains et doivent être évités. Vous trouverez ci-dessous une liste de produits qui annuleront la garantie :

- Mélanges d'alcool et d'acides
- Alcool
- Produits à base de solvants et d'huiles
- Mélanges alcalins et eau de Javel
- Ingrédients moussants
- Détergents abrasifs ou eau de Javel

Le nettoyage à haute pression pourrait permettre à l'eau de s'infiltrer dans l'essuie-mains. Les dommages causés par l'eau dus à un nettoyage incorrect annuleront la garantie.

3. Le Filtre à Air

Vérifiez que l'entrée d'air est exempte de poussière et de saleté. Il suffit de frotter l'entrée avec un chiffon doux pour éliminer la poussière.

Si l'entrée d'air est obstruée, un nettoyage plus approfondi ou un remplacement du filtre sera nécessaire. En cas de doute, consultez un électricien qualifié ou contactez la ligne d'assistance clientèle de SIMEX en appelant le numéro indiqué sur la couverture arrière de ce manuel.

Garantie

Conditions Générales de la Garantie de 3 Ans SIMEX

Ce qui est couvert ?

Garantie de 3 Ans

Tous les composants d'usine de l'essuie-mains sont couverts par une garantie contre les défauts de fabrication, de matériaux ou de main-d'œuvre, à condition qu'ils soient utilisés conformément au manuel d'utilisation et au guide d'installation, pour une durée de 3 ans à compter de la date de début de la garantie. Contactez le service client Simex pour plus d'informations.

Si Simex détermine que l'ensemble principal doit être remplacé, Simex enverra la pièce de rechange pour que le client l'installe sur place. Le client doit retourner les pièces défectueuses à Simex en utilisant la boîte avec affranchissement prépayé fournie.

NOTE: La réparation ou le remplacement de l'appareil sous n'étendra pas la période de couverture.

Ce qui n'est pas couvert ?

Simex ne garantit pas la réparation ou le remplacement du produit lorsque le défaut résulte de:

- Dommages accidentels, pannes causées par une utilisation négligente ou un entretien inadéquat, mauvaise utilisation intentionnelle ou non, négligence, vandalisme ou mauvaise manipulation de l'appareil de manière non conforme aux recommandations du manuel d'utilisation Simex.
- Utilisation de pièces qui ne sont pas assemblées ou installées conformément aux instructions de Simex.
- Utilisation de pièces et accessoires non originaux Simex.
- Installation défectueuse ou installation ne suivant pas strictement les instructions d'installation de Simex (sauf si l'installation a été effectuée par Simex).

- Réparations ou modifications effectuées sans suivre les instructions de Simex.
- Dommages causés par des facteurs externes tels que le transport, les conditions climatiques, les pannes de courant ou les surtensions.
- L'usure normale (par exemple, les fusibles, etc.).
- Dommages causés par des tâches de nettoyage ne suivant pas les instructions de ce manuel, comme le nettoyage avec des produits chimiques ou des produits pouvant endommager l'appareil.
- Dommages causés par une infiltration d'eau en raison d'un nettoyage ou d'un traitement interdit par ce manuel.
- Dommages électriques, structurels ou liés aux inondations, ainsi que la perte d'activités commerciales ou de bénéfices résultant de la défaillance du produit.

SIMEX
C/ Comunidad Castilla y Leon,
s/n
22520 Fraga (Huesca) · ESPAÑA
Tel. +34 974 03 53 44
tecnico@simex.es