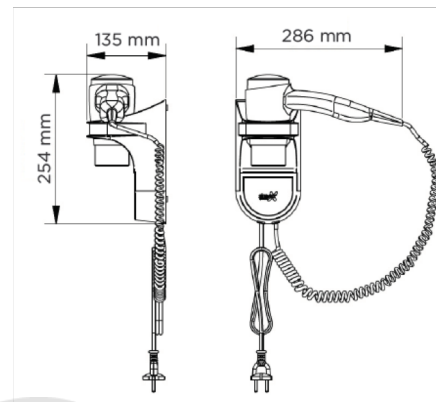




Descripción del producto:

- Secador de cabello por aire caliente tipo pistola con soporte a pared.
- Interruptor de conjunto.
- Dos posibilidades de velocidad y temperatura de aire.
- Interruptor ON/OFF de seguridad.
- Carcasa de ABS Blanco con insertos cromados.
- Apto para habitaciones de hotel.
- Garantía de 2 años.



Especificaciones técnicas:

Secador de cabello por aire caliente tipo pistola con soporte a pared. Tanto el soporte, como la pistola están fabricados en plástico tipo ABS blanco. La base va sujeta a pared mediante tres tornillos, por lo que es necesario realizar tres agujeros en la misma. La base posee agujeros con colisos, para facilitar su instalación. El secador de cabello dispone de un interruptor general situado en la base, que permite el corte total de la corriente al equipo. La parte frontal del mango de la pistola, presenta un interruptor con tres posiciones: 'C' – aire frío, '1' – potencia mínima y '2' – potencia máxima. Finalmente, para permitir la activación definitiva del secador de cabello, se debe mantener permanentemente presionado el pulsador situado en la parte posterior del mango, de esta forma, se evita el accionamiento involuntario del secador de cabello. El motor es de corriente continua de 40 W y 11.000 r.p.m. lo que proporciona un caudal de aire de 75 m³/h a una velocidad de 87 km/h. La resistencia es de 1.600 W, cuya acción permite elevar la temperatura del aire a 10 cm hasta los 65°C (temperatura ambiente: 21°C). La potencia total es de 1.600 W a 240 V – 50/60 Hz. El nivel sonoro a 2 metros es de 62 dB. Posee un aislamiento eléctrico de clase II. El modelo de secador de cabello es HOTEL LINE® 01035.

Características técnicas:

Especificaciones eléctricas:

- Voltaje/Frecuencia: 220-240 V / 50-60 Hz.
- Potencia total: 1.600 W.
- Potencia de la resistencia: 1.600 W.
- Potencia motor: 40 W.
- Tipo de motor: Corriente continua.
- R.P.M 11.000 – 13.000.
- Aislamiento eléctrico: Clase II

Especificaciones mecánicas:

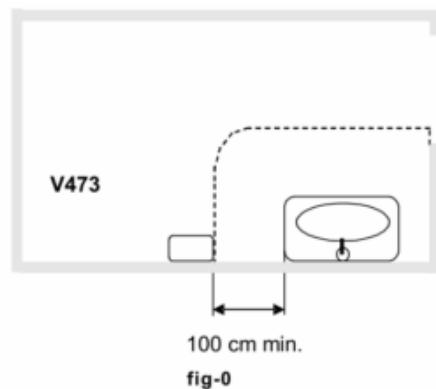
- Caudal del aire: 75 m³/h.
- Velocidad del aire: 87 km/h.
- Nivel sonoro a 2m: 60 dB.
- Temperatura salida del aire a una Tª ambiente de 21°C: 63°C.
- Pistola y soporte en termoplástico ABS blanco.
- Cable con enchufe desde soporte.
- Cable pistola - soporte tipo cordón espiral de long. 600 - 1.800 mm.
- Interruptor general en el soporte de la pistola.
- Posibilidad de elegir entre dos niveles de potencia.
- Pulsador ON/OFF de seguridad.
- Evita el mal uso del secador de cabello.

Especificaciones del embalaje:

- Dimensiones del embalaje: 115 x 220 x 270 mm.
- Peso con embalaje: 0,7 Kg.
- Tornillería y tacos incluidos.

Certificados: 

Plantilla de montaje:



Funcionamiento:

Conectar el interruptor general situado en el soporte del secador de cabello, descolgar la pistola, seleccionar la potencia deseada mediante el interruptor situado en el frontal del mango de la pistola. A continuación, presionar el pulsador ON/OFF situado en la parte posterior del mango de la pistola para accionar el secador de cabello. Acabado el secado, dejar la pistola nuevamente en el soporte, el aparato se apagará automáticamente.

Instalación:

Se instala un secador de cabello por habitación de hotel. En caso de baños de grandes dimensiones, pueden instalarse dos unidades.

La colocación del secador de cabello por aire caliente se realizará como se indica en fig-0.

La altura al suelo recomendada oscila entre los 130 y 150 cm, 110 para el caso de lavabos adaptados.

Limpieza:

Se recomienda un paño de algodón ligeramente humedecido en una solución jabonosa.

A continuación, secar.