

## Equipamiento hotelero. CARROS DE LIMPIEZA. 08011.



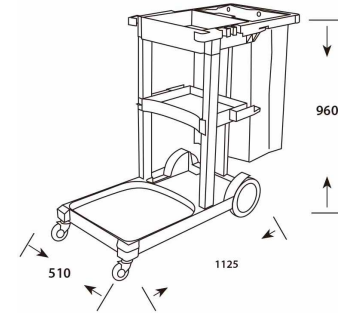
### Descripción del producto

Carro de limpieza

Material: Polipropileno

Color: Gris

Color saco: Amarillo



### Especificaciones técnicas:

Carro de limpieza. El producto se compone de estructura, un saco y cuatro ruedas. La estructura, fabricada en polipropileno de alta resistencia, presenta una bandeja inferior que alberga las ruedas y tres mástiles que soportan la bandeja media y superior, en la que se encuentra un asa abatible con la doble función de soporte del saco y asidero para el transporte. El saco, tejido en nylon y poliéster de alta resistencia color amarillo, se sujeta al asa abatible mediante argollas metálicas. Las ruedas traseras son de goma de gran diámetro y las delanteras son giratorias autororientables. El conjunto montado tiene un acabado gris que le confiere una resistencia adecuada frente al uso. Las dimensiones totales del conjunto montado son: 960x510x1125mm. El modelo de equipamiento para hostelería es 08011.

### Características técnicas:

#### Especificaciones del producto

Material bastidor: Polipropileno

Material saco: Nylon y poliéster

Color carro: Gris

Color saco: Amarillo

#### Especificaciones del embalaje

Dimensiones del producto: 960x510x1125mm

Peso del producto: 4Kg

Equipamiento hotelero. CARROS DE LIMPIEZA. 08011.



**Certificados:**

**Plantilla de montaje.**

**Instalación:**

**Limpieza:** Se recomienda un paño de algodón ligeramente humedecido en una solución jabonosa. A continuación, secar.