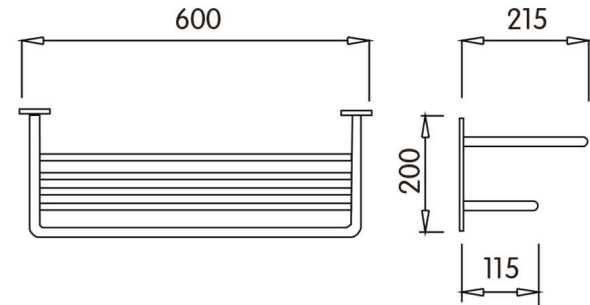


Accesorios hostelería. BASIC. Ref. 05003



Descripción del producto

Repisa para toallas con barra.
4 puntos de apoyo.
Material acero inoxidable AISI 304.
Acabado brillante.



Especificaciones técnicas:

Repisa para toallas con barra. El producto se compone un conjunto soporte a pared, una repisa para toallas y una barra toallero inferior. El conjunto soporte a pared, soldo mediante soldadura TIG, está compuesto por un plafón de acero inoxidable AISI 304 de 0,6mm soldado a caja de montaje de acero plegada y un soporte de fijación de elementos de tubo de acero inoxidable AISI 304 de 27x14mm y 3mm de espesor que conforma la repisa superior. La repisa, fabricada en tubo de acero inoxidable AISI 304 de diámetro 9mm y espesor 0,9mm, se encastra en los elementos de soporte mediante unos casquillos plásticos anti-vibraciones. El toallero inferior con forma de "U", fabricado en tubo de acero inoxidable AISI 304 de diámetro 9mm y espesor 0,9mm, unido al soporte a pared. El conjunto montado tiene un acabado en inox brillante que le confiere una resistencia adecuada frente a la corrosión. El producto se ancla a pared de fábrica de ladrillos, con el soporte de fijación de chapa cincada de acero al carbono, fijado con 4 tacos de nylon y tornillos de acero inoxidable AISI 304. Las dimensiones totales del producto son 200x600x215mm. El modelo de accesorios para hostelería es 05003.

Características técnicas:

Especificaciones del producto

Soporte de barra de acero inoxidable AISI 304.
Repisa formada por tubos de acero inoxidable AISI 304 de Ø9mm y espesor 1,2mm con casquillos plásticos.
Toallero inferior formado por tubo de acero inoxidable AISI 304 de Ø9mm y espesor 1,2mm.
Soporte ensamblado mediante soldadura TIG completa sin aportación.
Acabado inox brillante.

Especificaciones del embalaje

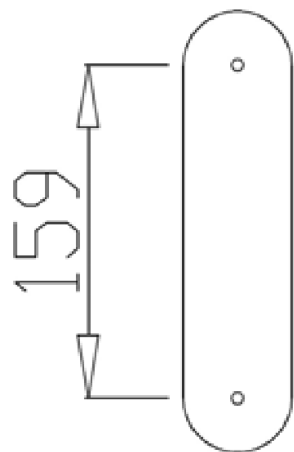
Peso del embalaje individual: 2,2Kg.
Dimensiones del embalaje individual: 205x605x220mm
Peso neto del producto: 2Kg.
Dimensiones del producto: 200x600x215mm

Accesorios hostelería. BASIC. Ref. 05003



Certificados:

Recomendaciones de instalación.



Limpieza: Se recomienda un paño de algodón ligeramente humedecido en una solución jabonosa. A continuación, secar.