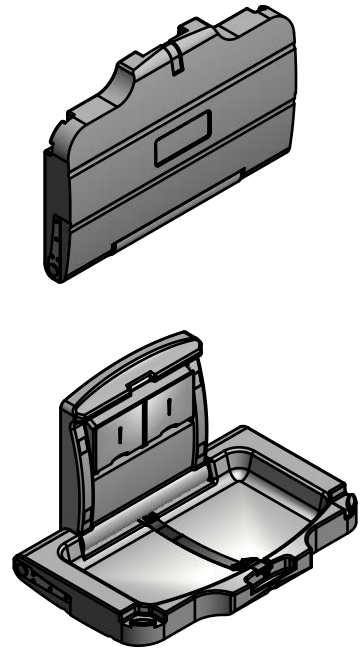
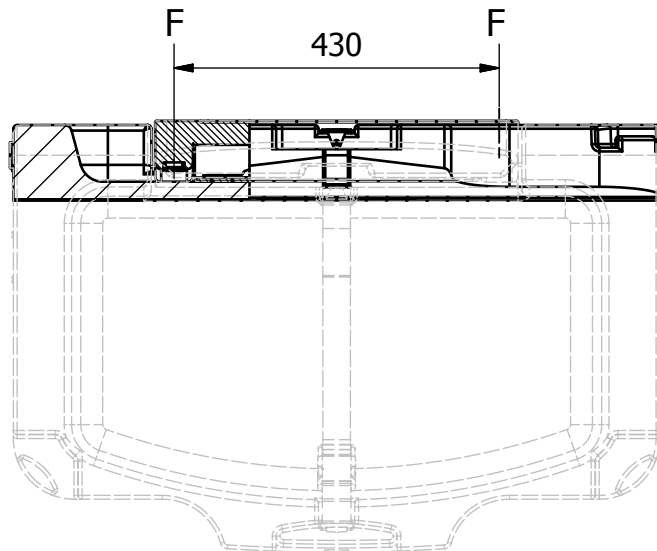


Distancia al suelo : 900 mm



Escala 1:10
 Medidas en mm
 F - Puntos de fijación a la pared



Modelo: *Cambia pañales horizontal lux*

Código: 05144

CLINIMAX EQUIPAMIENTOS, S. L.

C/ Can Sellarés, 31 - Pol. Ind. Noreste
 08740 - San Andrés de la Barca (Barcelona)
 Tel: +34 936 828 921
 Fax: +34 936 828 022
 E-mail: info@simex.es
 http: // www.simex.es